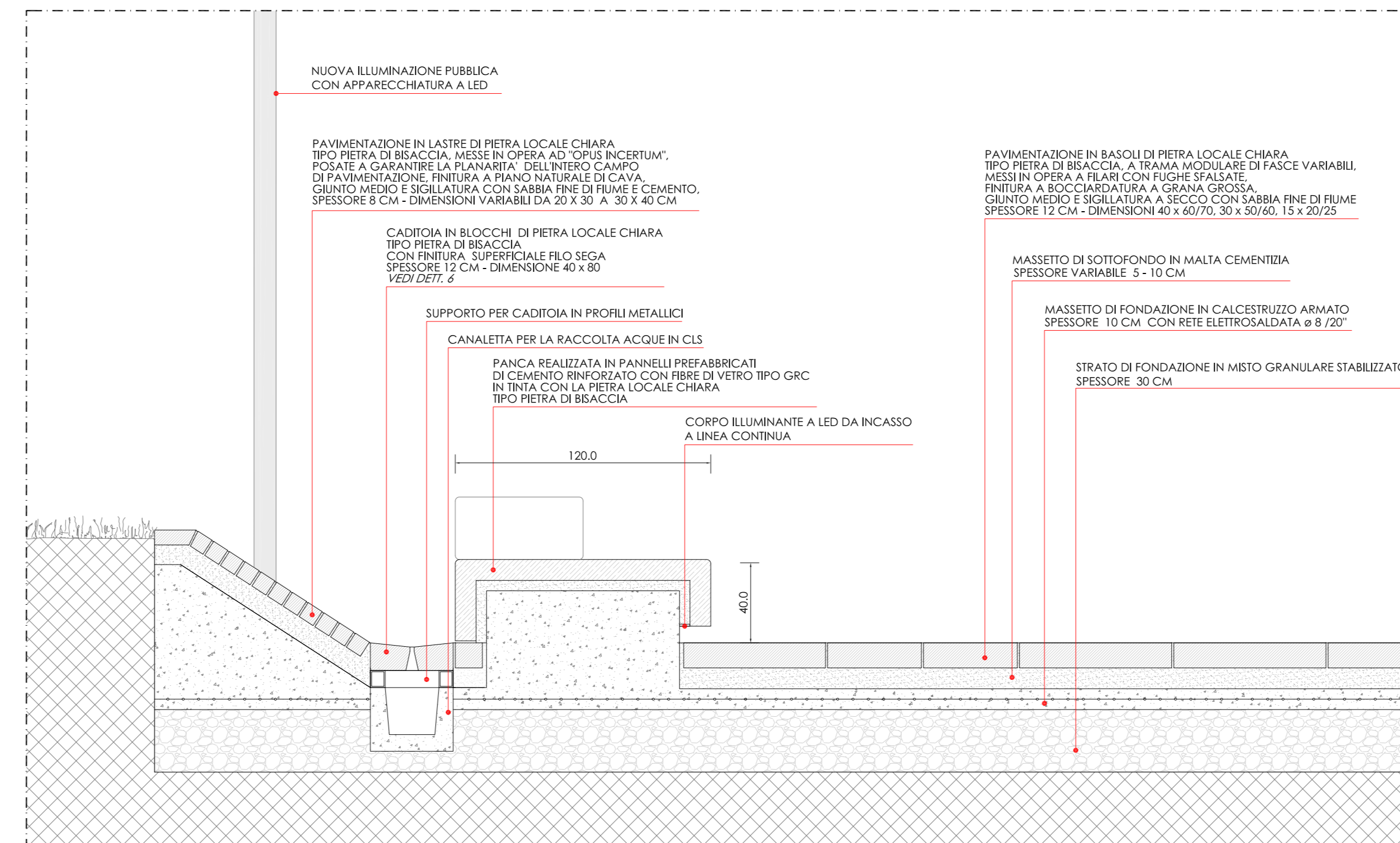


DETTAGLIO 1

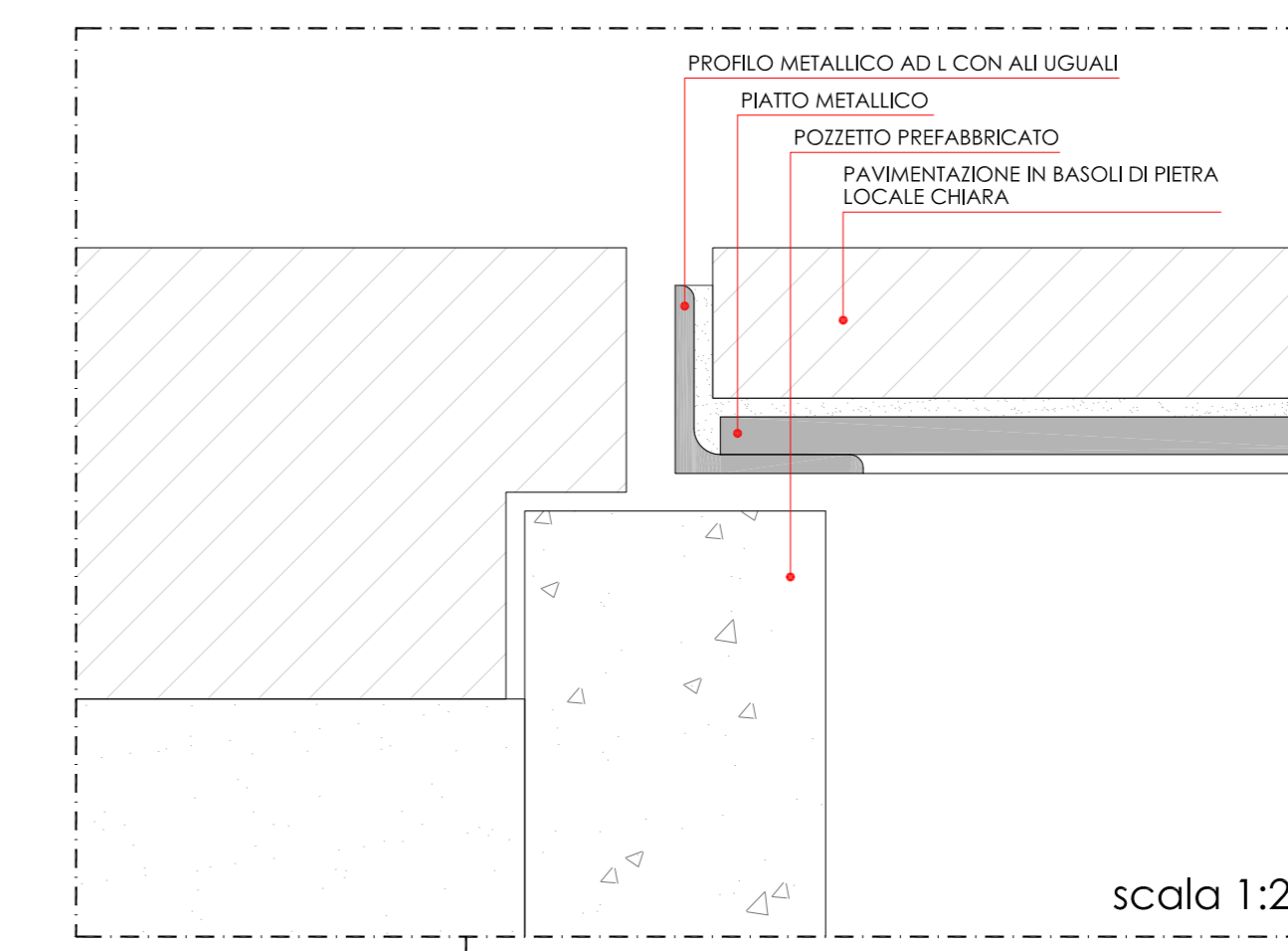
scala 1:20



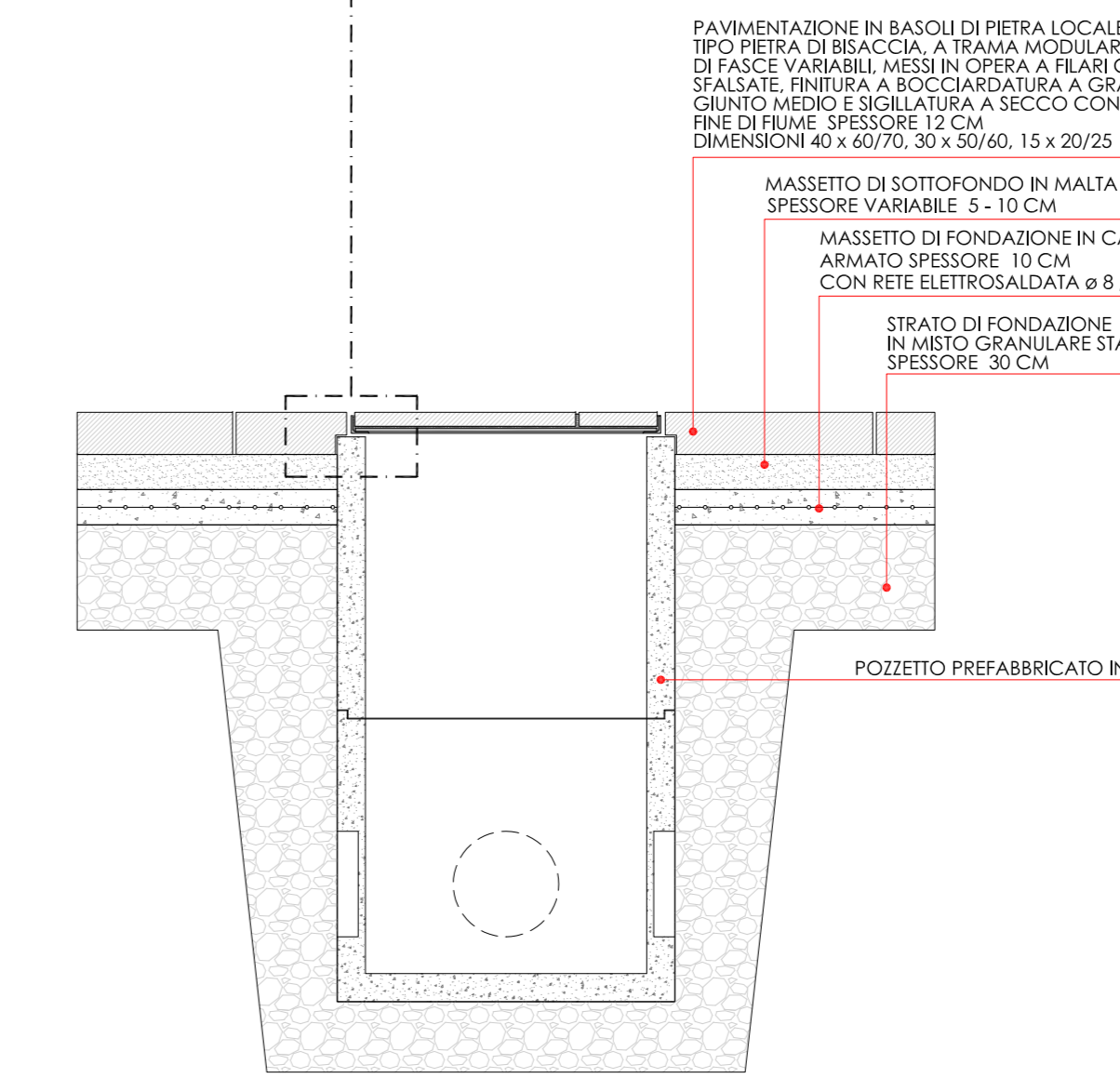
DETTAGLIO 2

scala 1:20

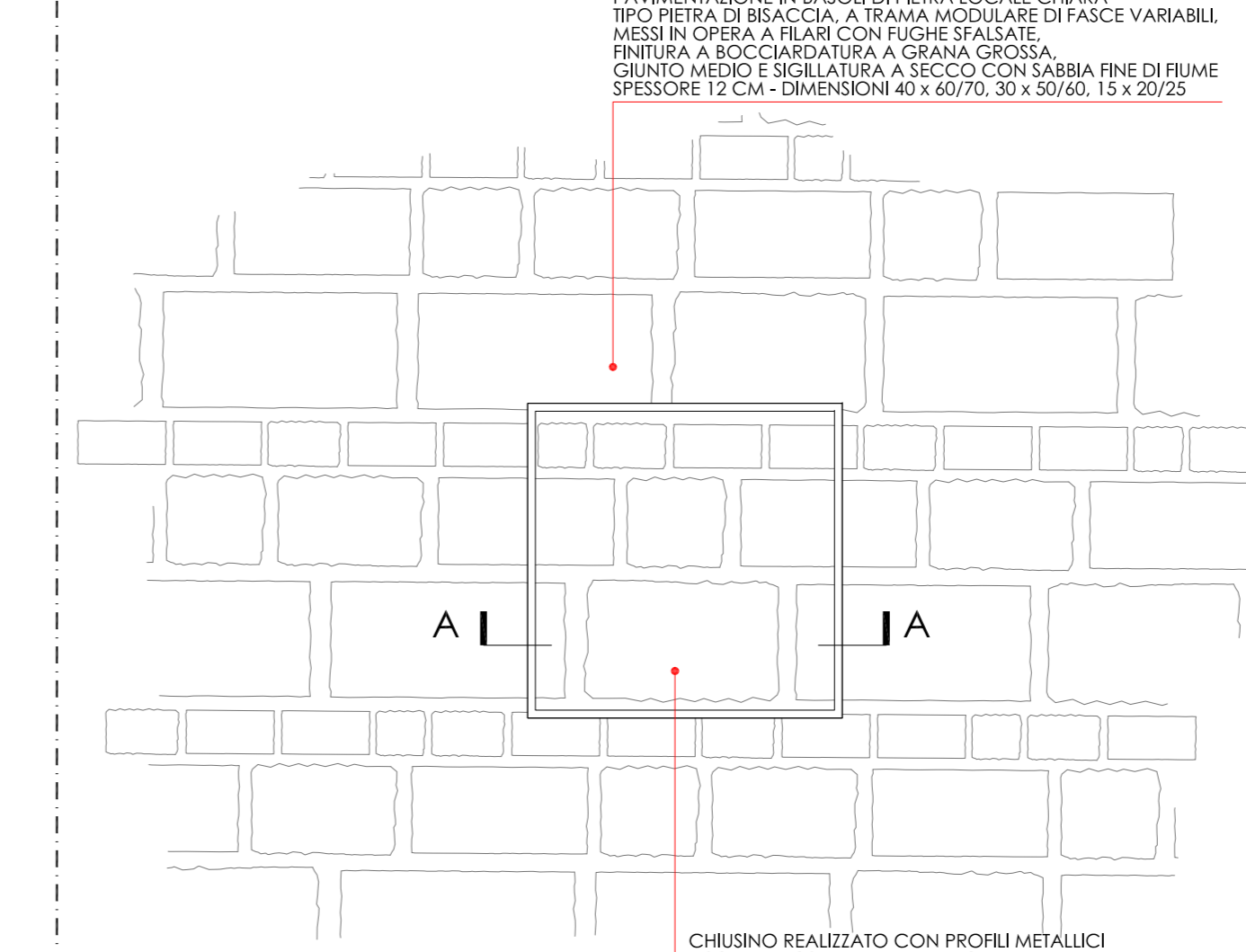
DETTAGLIO TIPO - CHIUSINO TOMBINO A RIEMPIMENTO



scala 1:2



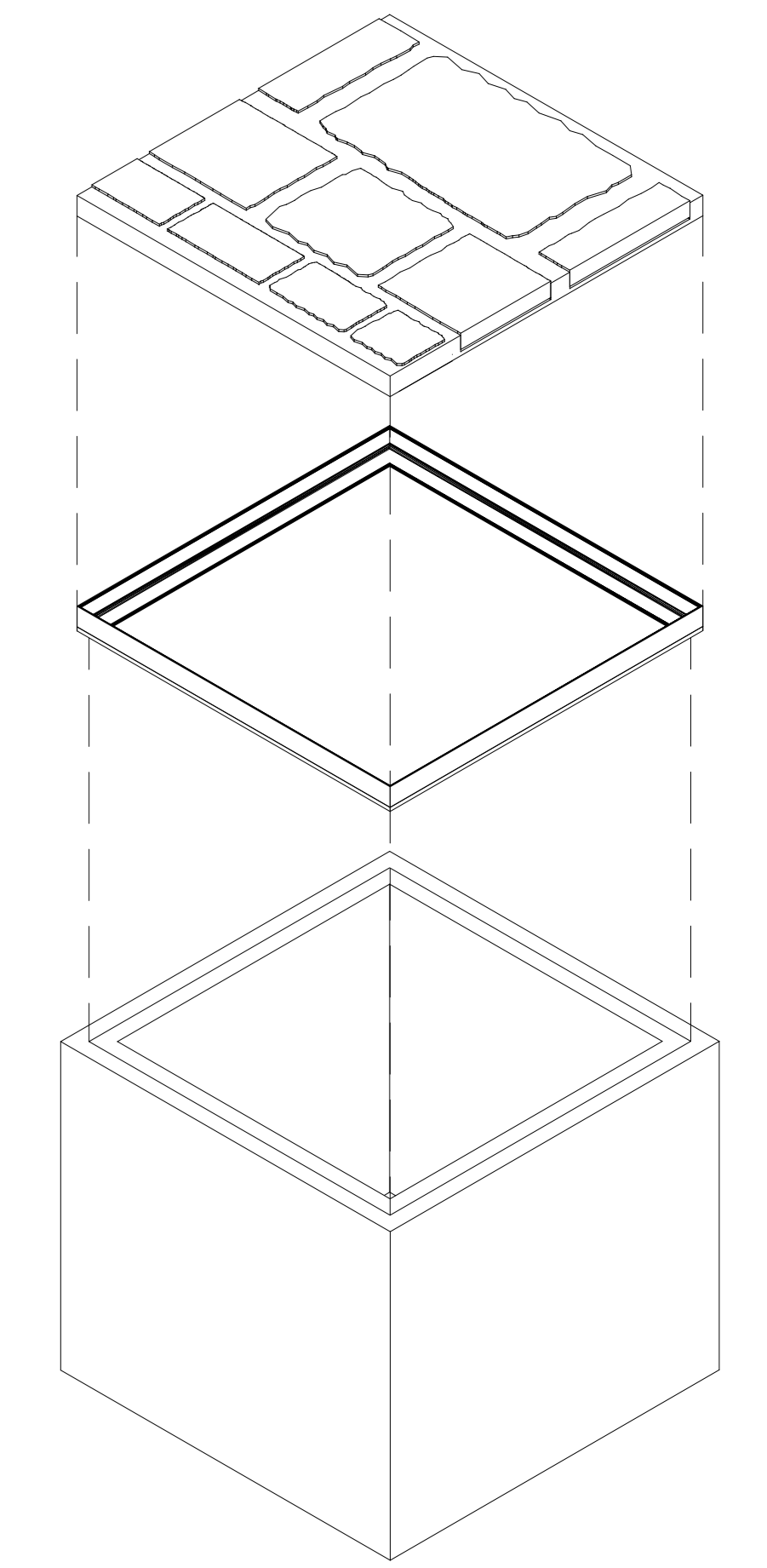
Sezione A-A



Pianta

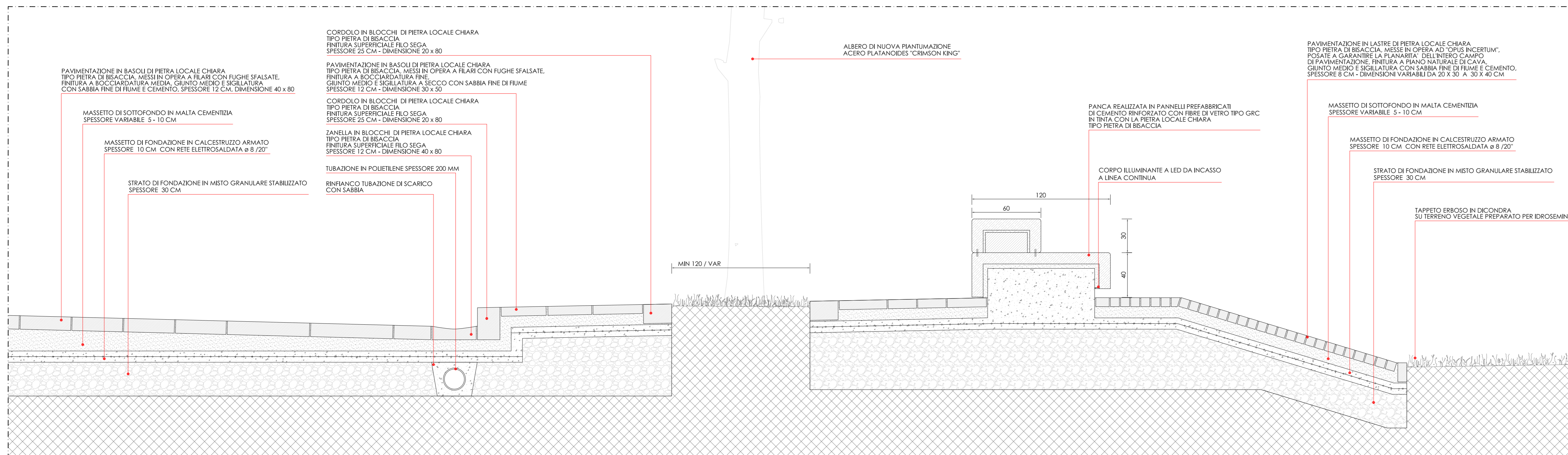
DETTAGLIO 7

scala 1:20



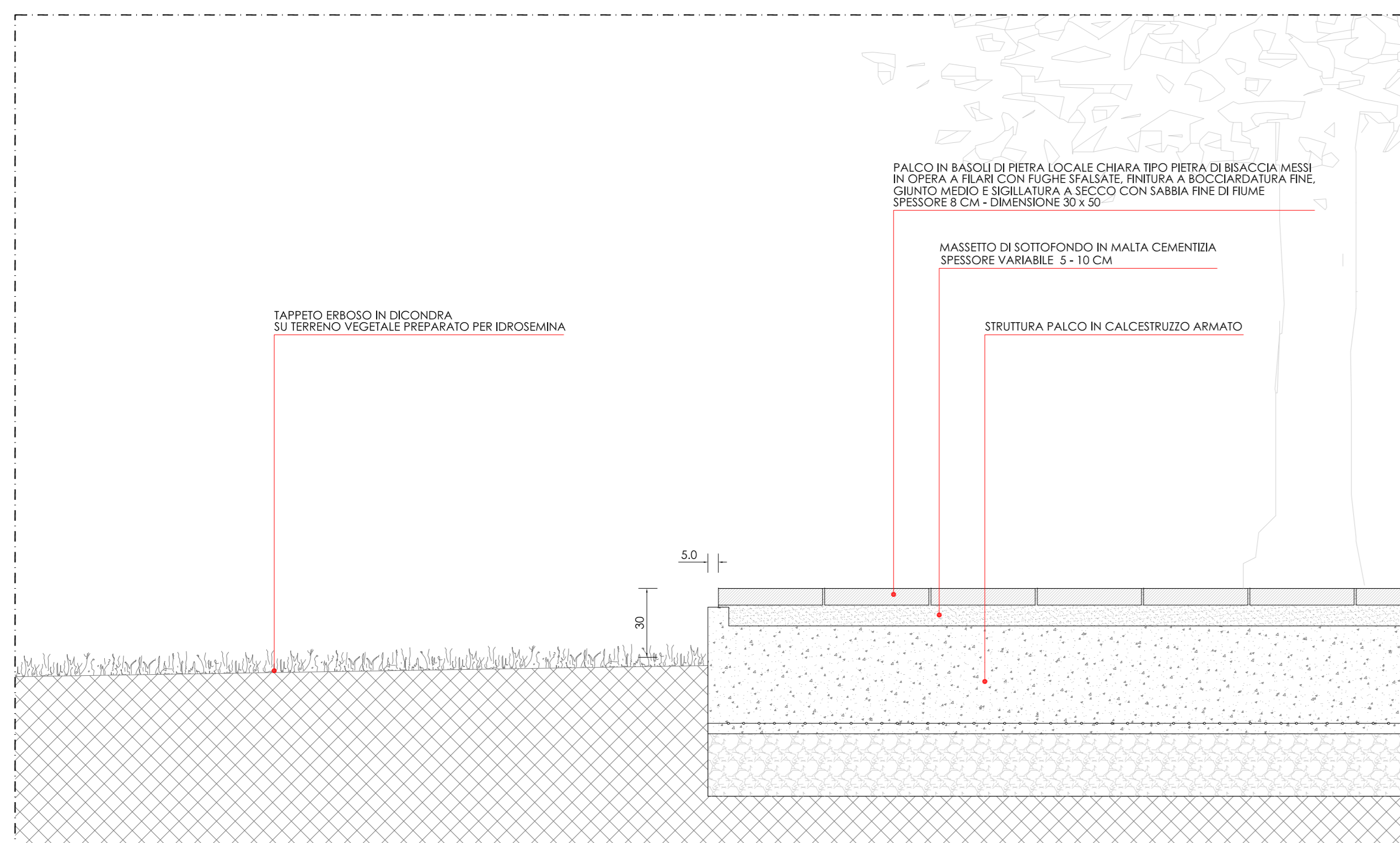
ESPLOSO DETTAGLIO 7

n.i.s.



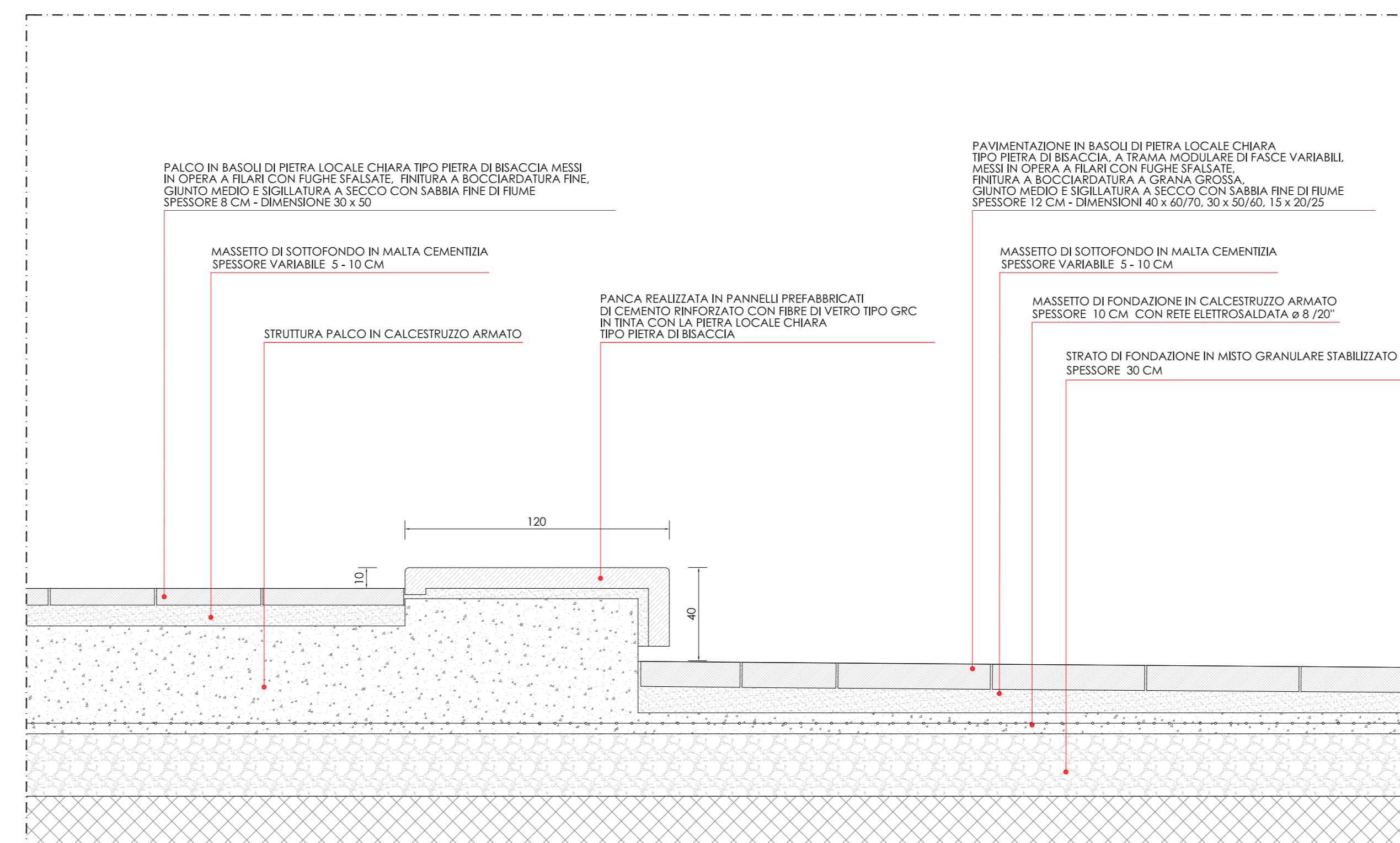
DETTAGLIO 3

scala 1:20



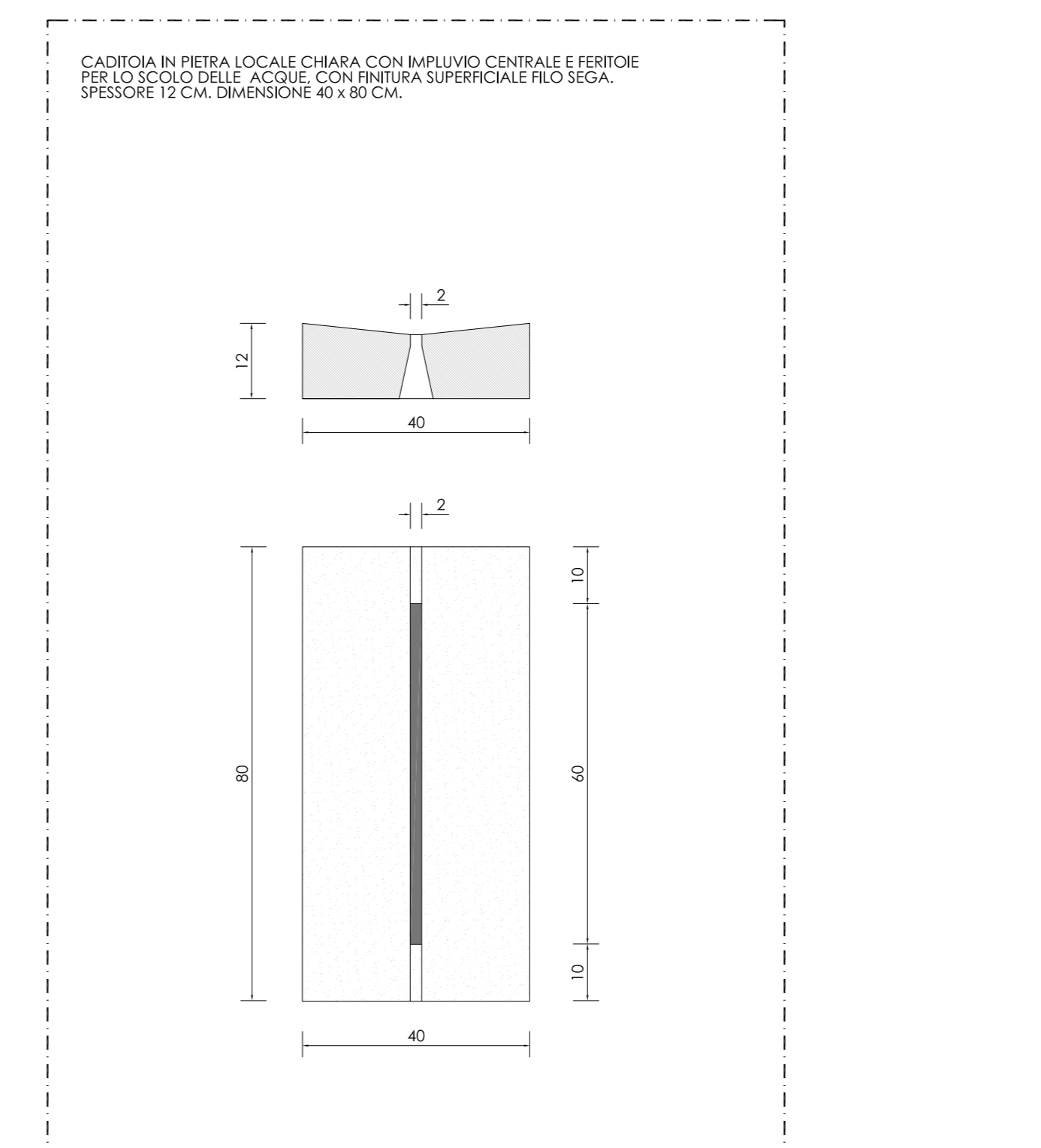
DETTAGLIO 4

scala 1:20



DETTAGLIO 5

scala 1:20



DETTAGLIO 6

scala 1:10

0 0,5 1 2

OPERAZIONE COFINANZIATA DAL P.O. FESR CAMPANIA 2007-2013 ASSE 6
 OBIETTIVO OPERATIVO 6.1 "CITTA' MEDIE"

CITTA' DI AVELLINO
 PROGRAMMA INTEGRATO URBANO P.I.U. EUROPA CITTA' DI AVELLINO

Attuazione programma "PIU EUROPA CITTA' DI AVELLINO" - AV. PIU. 01A_05
 Lavori di Riqualificazione Piazza Libertà Sistemazioni superficiali
 CUP : G37H12000210006

PROGETTO ESECUTIVO (redatto ai sensi del D.Lgs. 143/2006 e Regolamento n°207/2010 e s.m.)

Progettisti
 Arch. Rosalia I. Baldanza
 Ing. Michele Candela
 Arch. Giuseppina Cerchia
 Arch. Antonietta Freda
 Ing. Diego Mauriello
 Arch. Salvatore Porreca

Coordinatore e supervisore della progettazione architettonica
 Prof. Arch. Femucchio Izzo

Consulente Storico - Architettonico
 Prof. Arch. Pasquale Belfiore

4.3.3 Dettagli scad. 1: 20/11/10 agosto 2014

Il Dirigente LL.PP. - R.U.P.
 Ing. Luigi A.M. Cicalese