



La tua
Campania
cresce in
Europa



**OPERAZIONE FINANZIATA DAL P.O. FESR CAMPANIA 2007-2013 ASSE 6
OBIETTIVO OPERATIVO 6.1 "CITTA' MEDIE"**

CITTA' DI AVELLINO

Settore Lavori Pubblici

PROGRAMMA INTEGRATO URBANO P.I.U. EUROPA CITTA' DI AVELLINO

PROGETTO DI RIQUALIFICAZIONE DI VILLA DEL FRANCO.
MIGLIORAMENTO DELLA QUALITA' URBANA.
Cod. AV_PIU_01_A_07

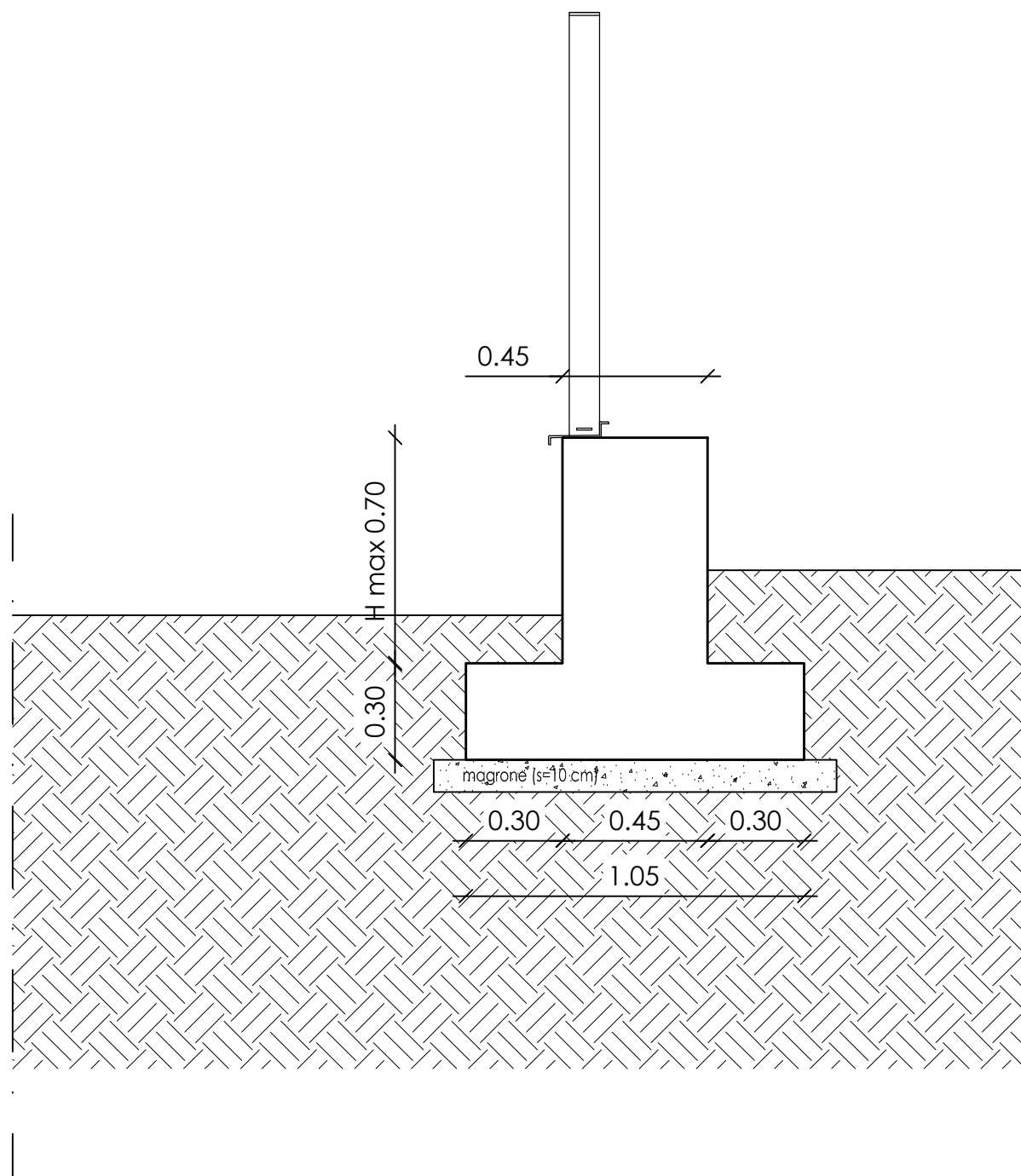
PROGETTO DEFINITIVO ESECUTIVO C.U.P. G32F07000400006

A09 | DETTAGLI MURI DI SOSTEGNO

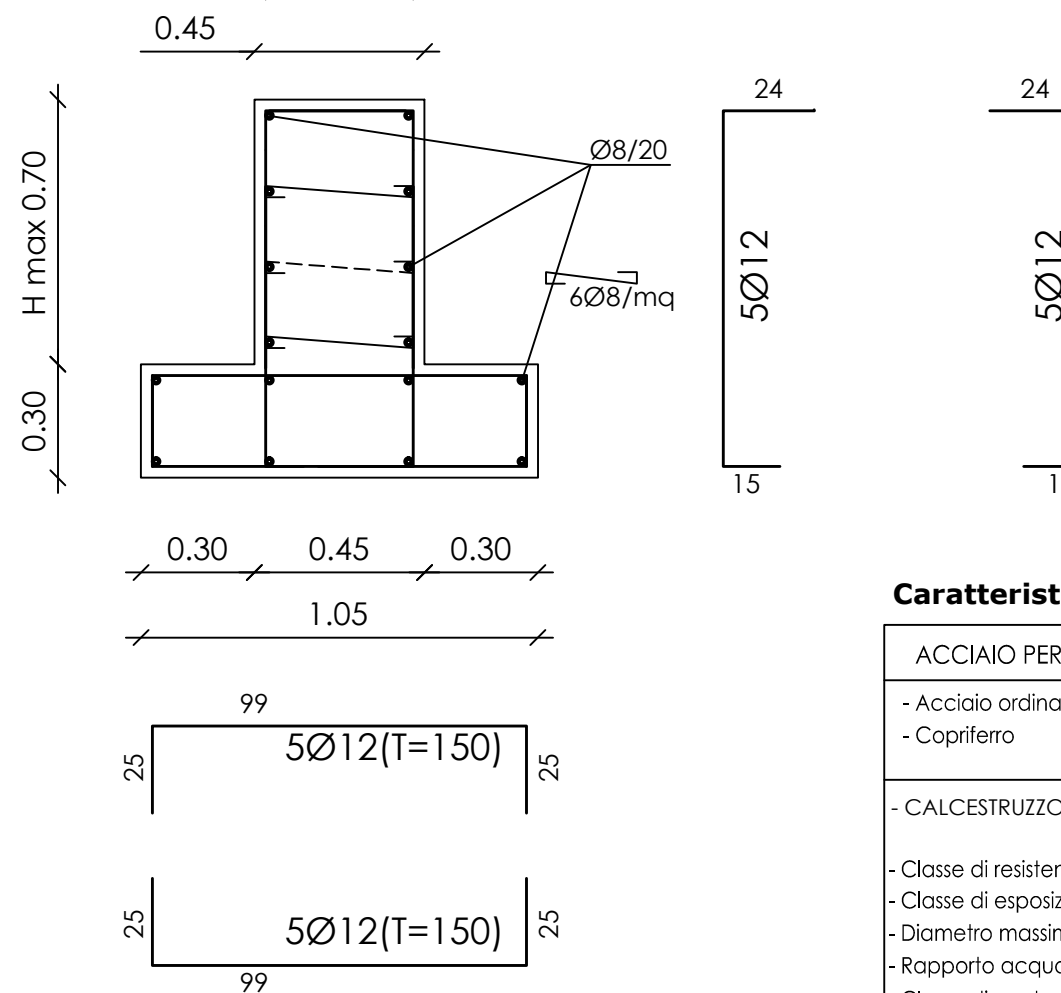
scala 1:20

Progettisti e Coordinatori per la Sicurezza
in fase di progettazione:
Ing. Goffredo Napoletano
Ing. Gaetano D'Agostino
Arch. Arturo Ranucci
Arch. Donatella Romano

R.U.P.
Ing. Luigi Angelo Maria Cicalessi



ARMATURA RIFERITA AD UN METRO LINEARE

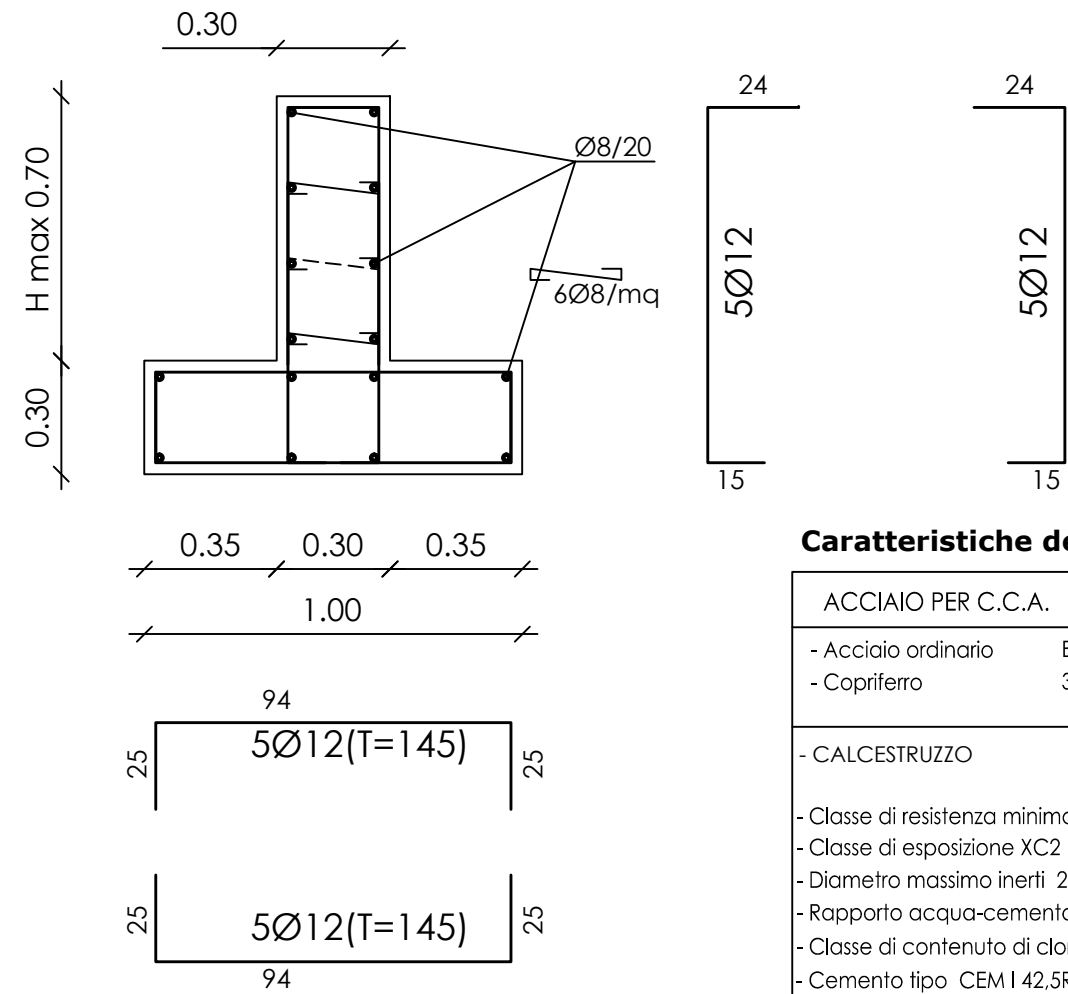
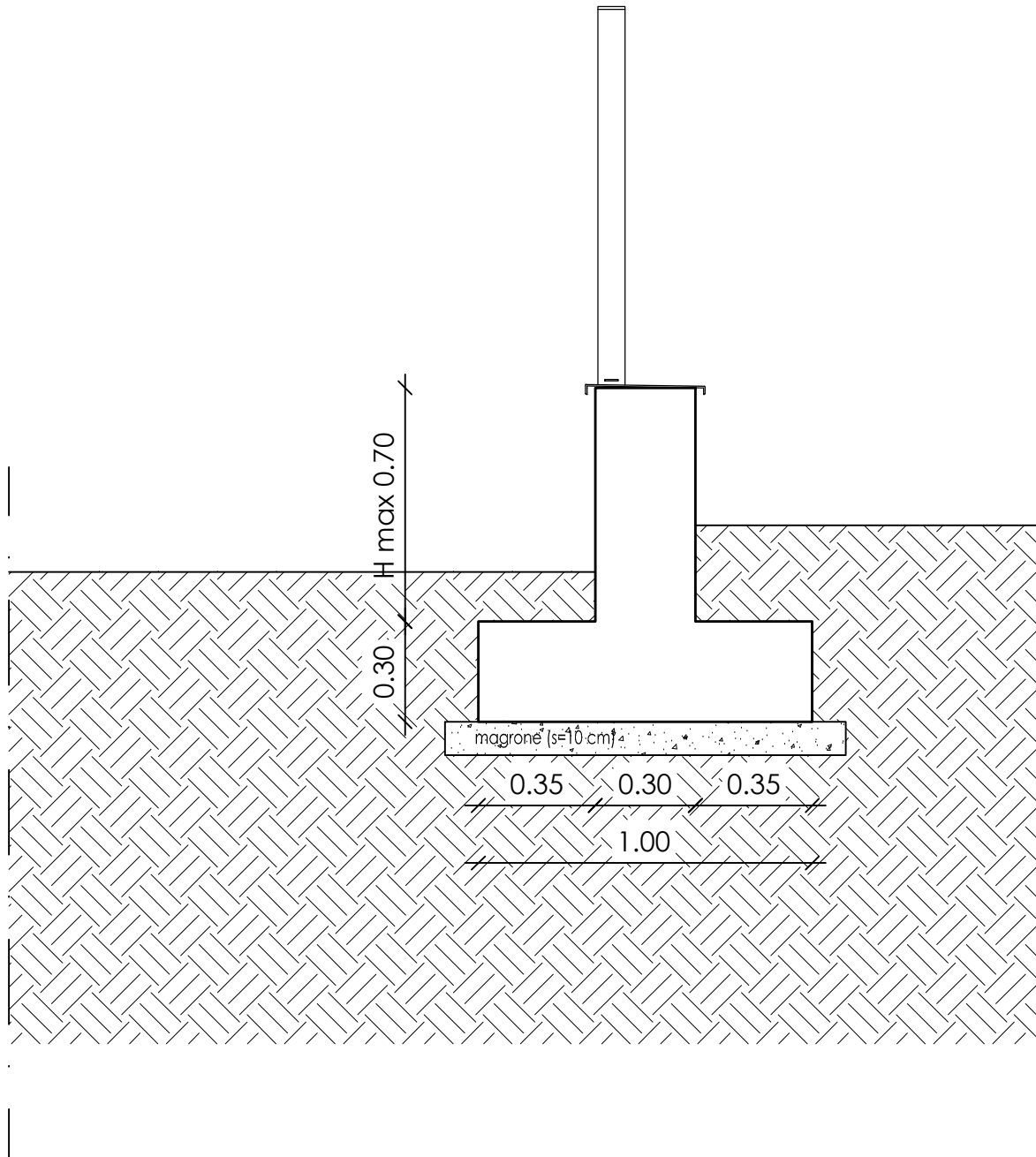


Caratteristiche dei materiali:

ACCIAIO PER C.C.A.	
- Acciaio ordinario	B450C (ex FeB44K)
- Copriferro	3.0 cm
- CALCESTRUZZO	
- Classe di resistenza minima	C25/30 (ex Rck300)
- Classe di esposizione	XC2
- Diametro massimo inerti	25 mm
- Rapporto acqua-cemento	<0.60
- Classe di contenuto di cloruri	<0.2%
- Cemento tipo	CEM I 42,5R

geometria e armatura seduta
Hmax=0.70 m

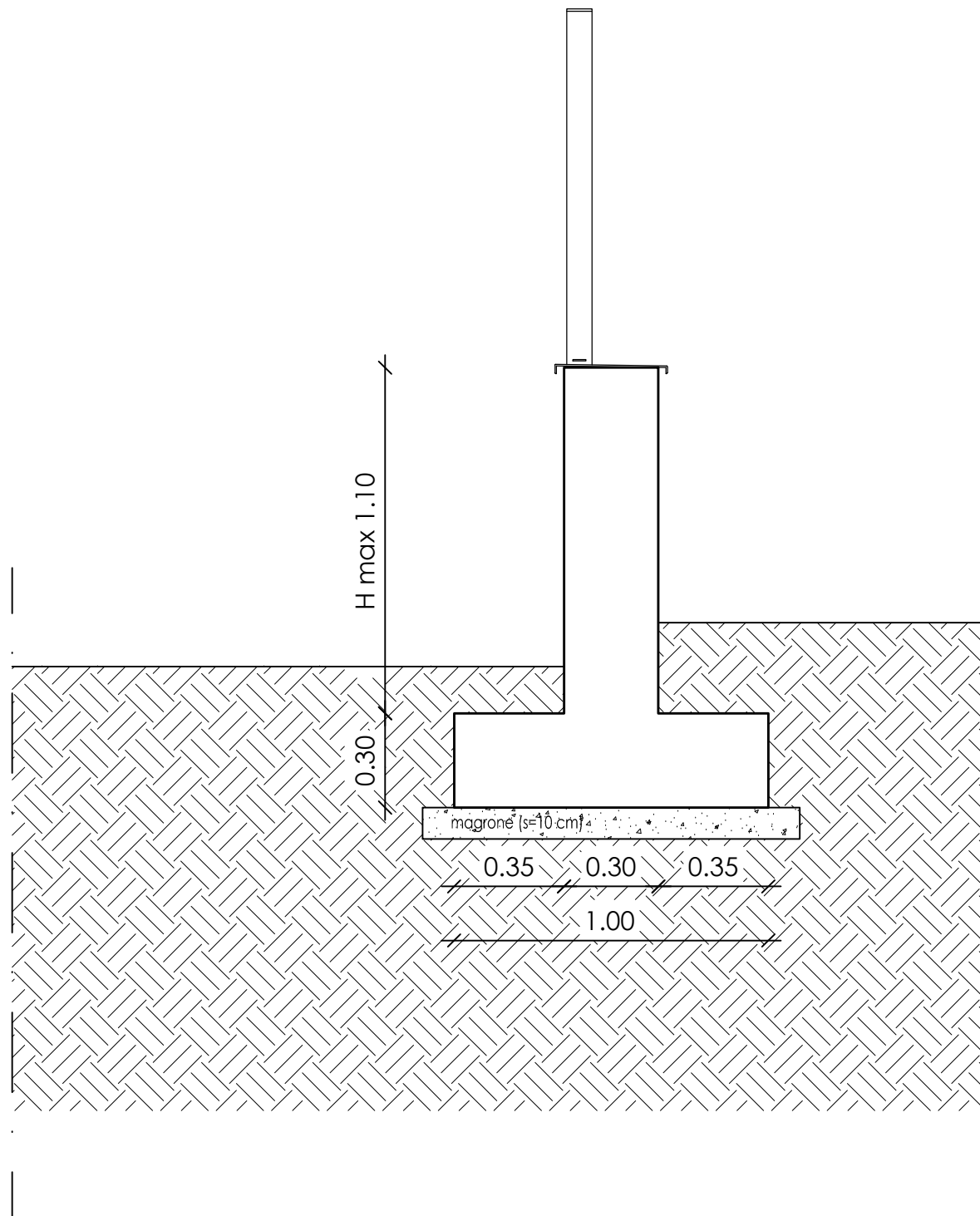
ARMATURA RIFERITA AD UN METRO LINEARE



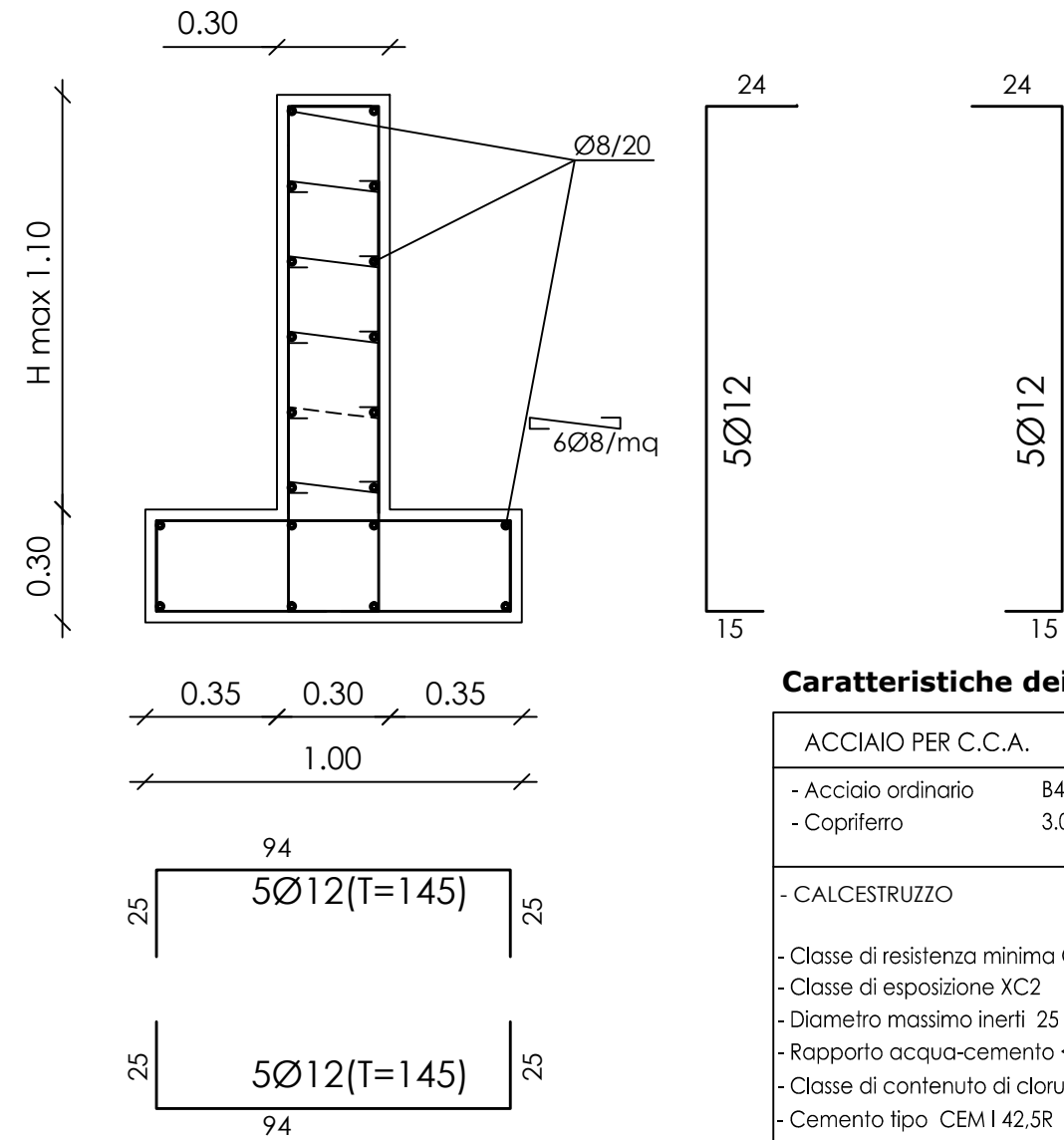
Caratteristiche dei materiali:

ACCIAIO PER C.C.A.	
- Acciaio ordinario	B450C (ex FeB44K)
- Copriferro	3.0 cm
- CALCESTRUZZO	
- Classe di resistenza minima C25/30 (ex Rck300)	
- Classe di esposizione XC2	
- Diametro massimo inerti 25 mm	
- Rapporto acqua-cemento <0.60	
- Classe di contenuto di cloruri <0.2%	
- Cemento tipo CEM I 42,5R	

geometria e armatura recinzione
Hmax=0.70 m



ARMATURA RIFERITA AD UN METRO LINEARE

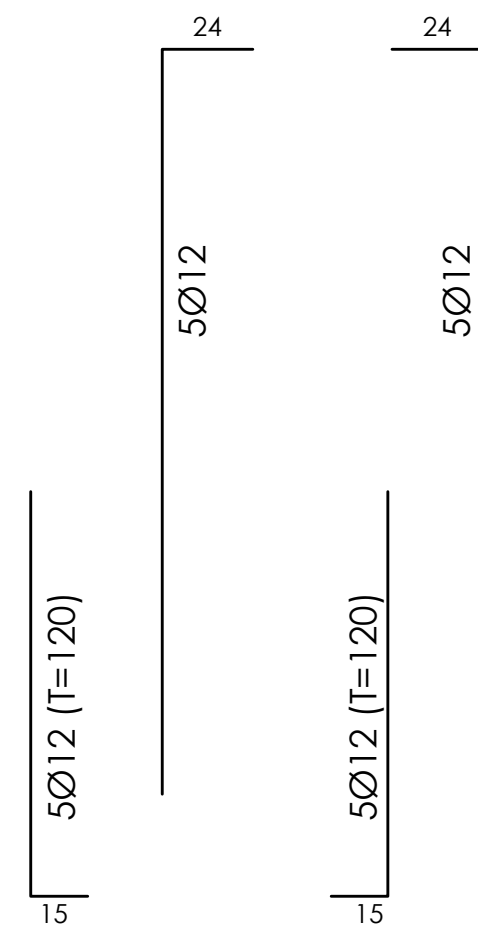
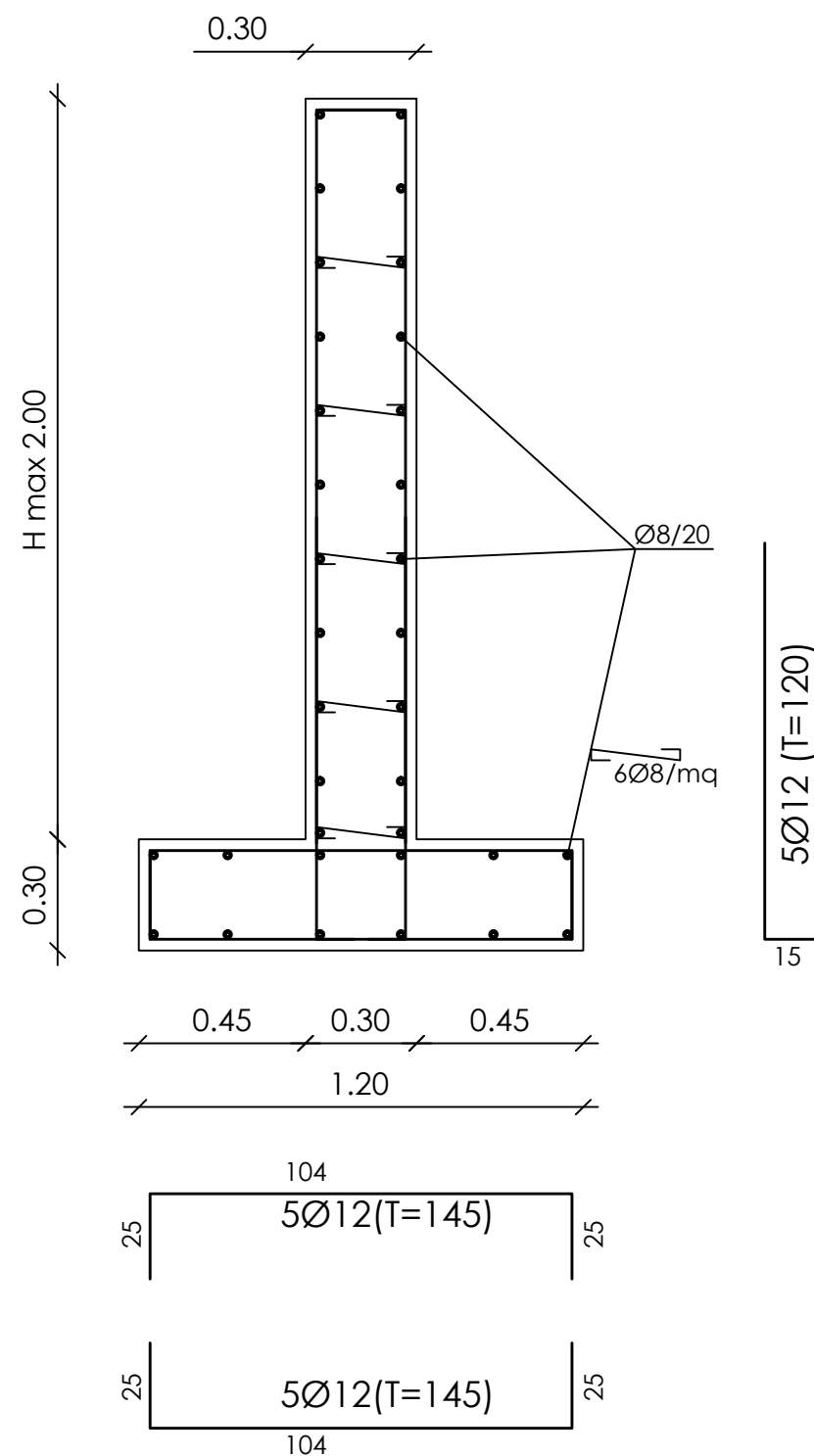
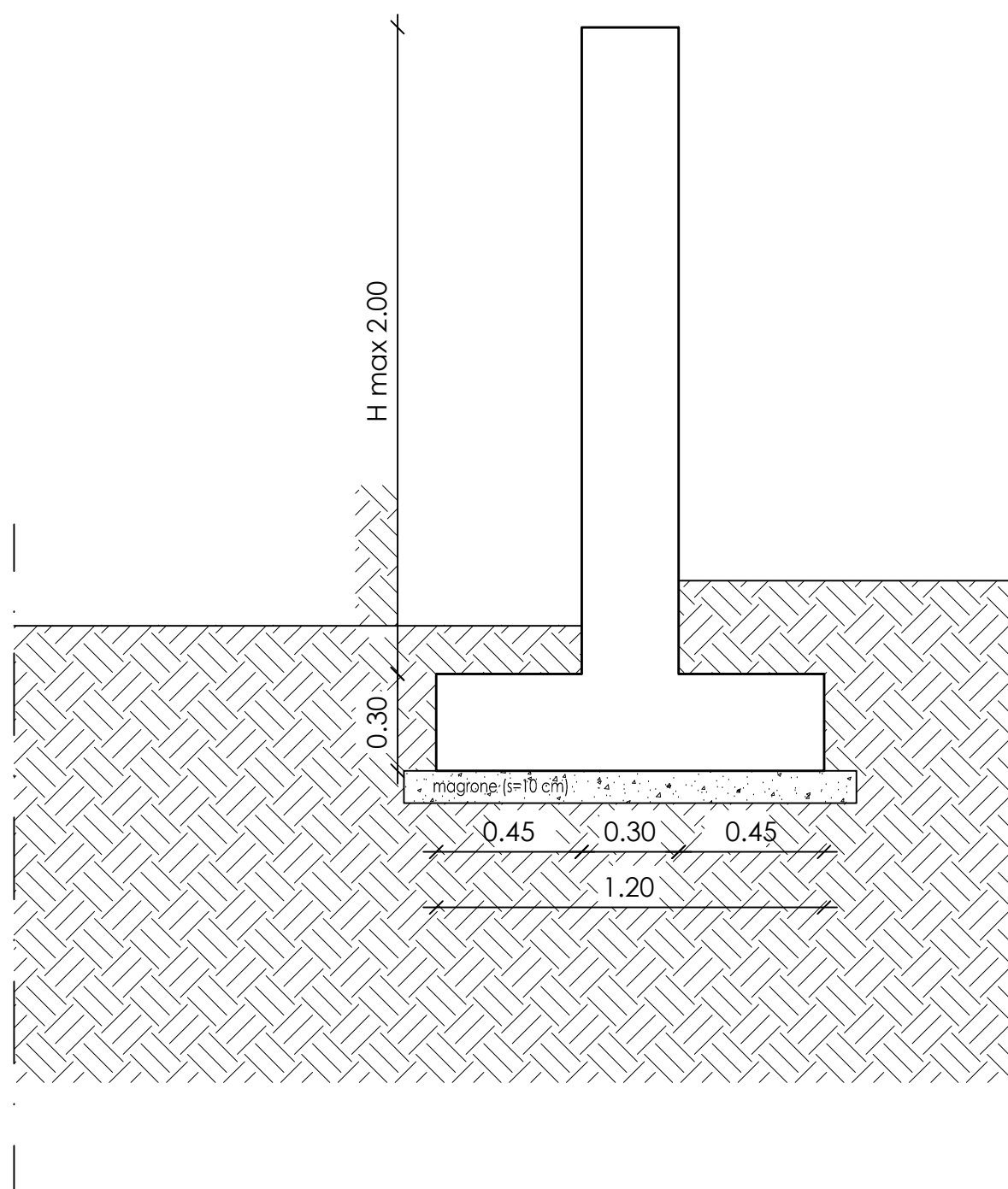


Caratteristiche dei materiali:

ACCIAIO PER C.C.A.	
- Acciaio ordinario	B450C (ex FeB44K)
- Copriferro	3.0 cm
- CALCESTRUZZO	
- Classe di resistenza minima	C25/30 (ex Rck300)
- Classe di esposizione	XC2
- Diametro massimo inerti	25 mm
- Rapporto acqua-cemento	<0.60
- Classe di contenuto di cloruri	<0.2%
- Cemento tipo	CEM I 42,5R

geometria e armatura recinzione
Hmax= 1.10 m

ARMATURA RIFERITA AD UN METRO LINEARE



Caratteristiche dei materiali:

ACCIAIO PER C.C.A.	
- Acciaio ordinario	B450C (ex FeB44K)
- Coprifero	3.0 cm
- CALCESTRUZZO	
- Classe di resistenza minima	C25/30 (ex Rck300)
- Classe di esposizione	XC2
- Diametro massimo inerti	25 mm
- Rapporto acqua-cemento	<0.60
- Classe di contenuto di cloruri	<0.2%
- Cemento tipo	CEM I 42,5R

geometria e armatura recinzione
Hmax= 2.00 m