



OPERAZIONE FINANZIATA DAL P.O. FESR CAMPANIA 2007-2013 ASSE 6
 OBIETTIVO OPERATIVO 6.1 "CITTA' MEDIE"

CITTA' DI AVELLINO
 Settore Lavori Pubblici

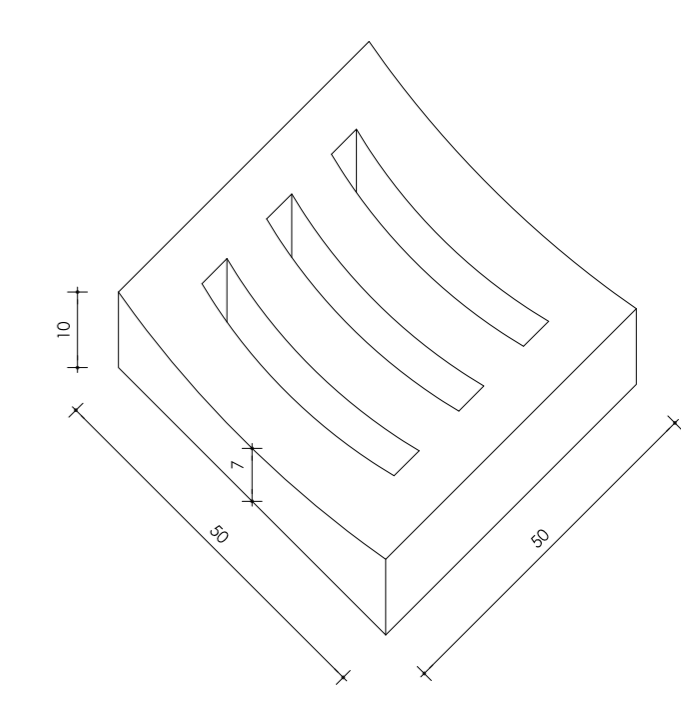
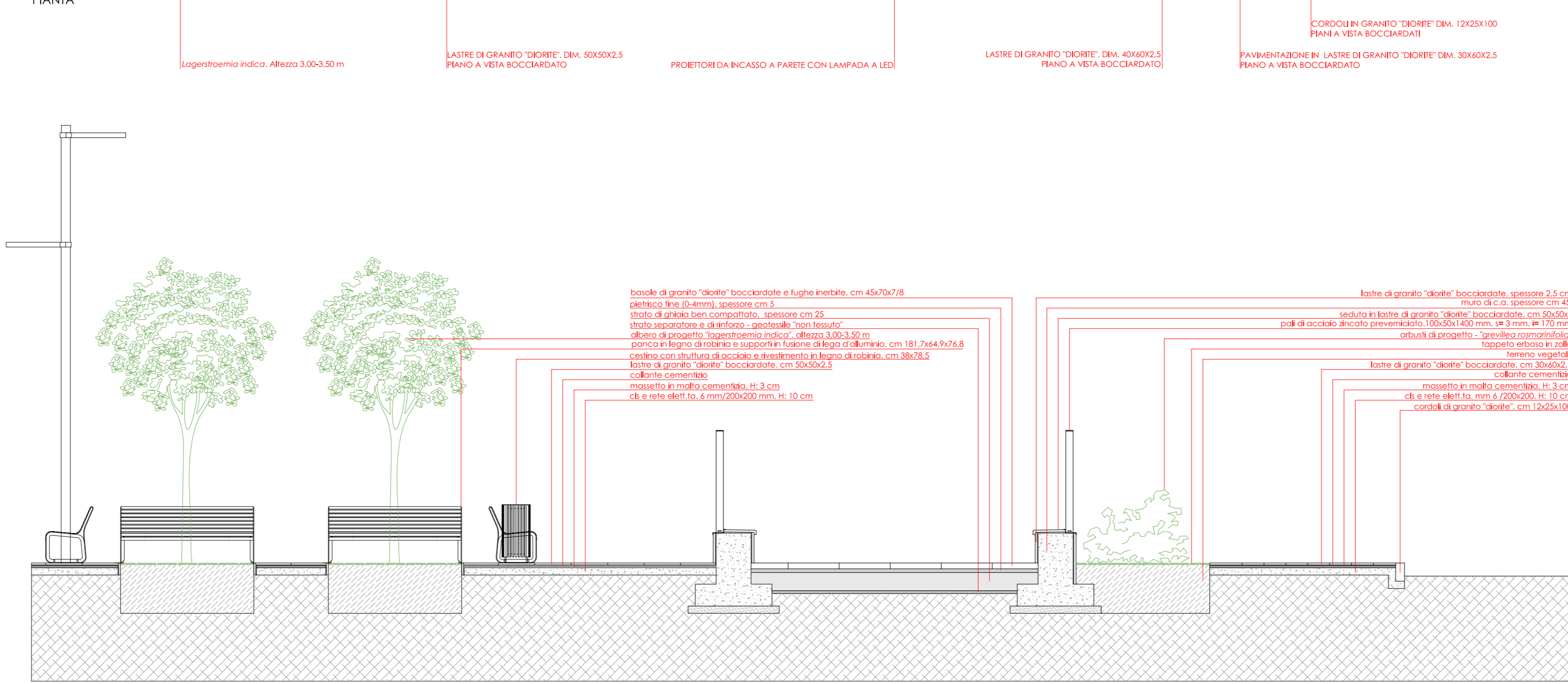
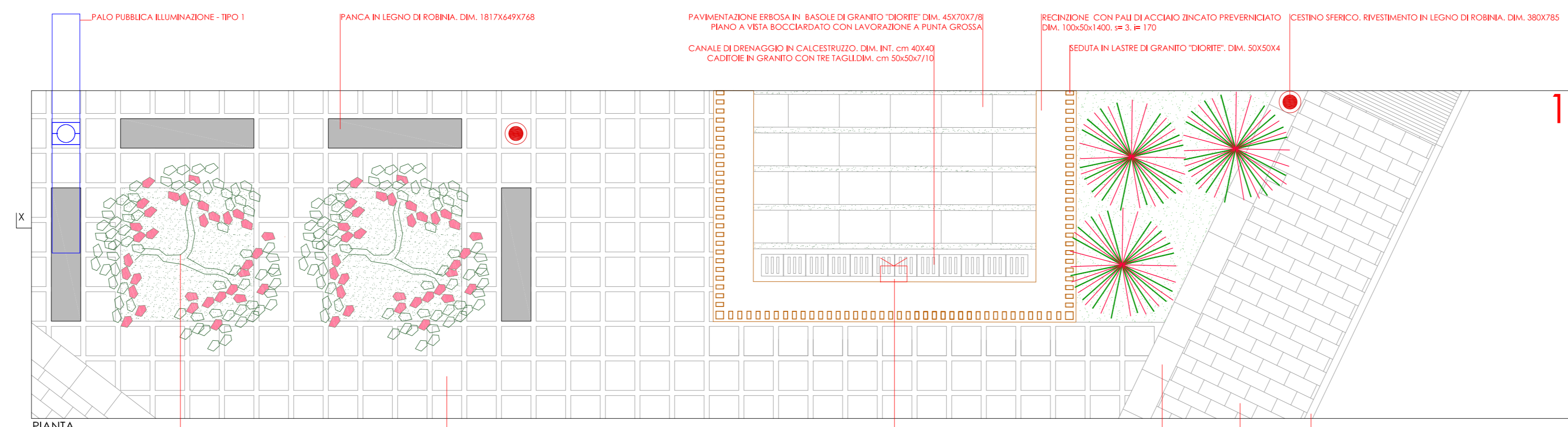
PROGRAMMA INTEGRATO URBANO P.I.U. EUROPA CITTA' DI AVELLINO

PROGETTO DI RIQUALIFICAZIONE DI VILLA DEL FRANCO.
 MIGLIORAMENTO DELLA QUALITA' URBANA.
 Cod. AV_PIU_01_A_07

PROGETTO DEFINITIVO ESECUTIVO C.U.P. G32F07000400006

A08 | DETTAGLI PAVIMENTAZIONE scala 1:50

Progettisti e Coordinatori per la Sicurezza R.U.P.
 in fase di progettazione: Ing. Luigi Angelo Maria Cicalese
 Ing. Gaetano D'Agostino
 Arch. Arturo Ranucci
 Arch. Donatella Romano



DETTAGLIO CADITOIA IN GRANITO - 1:10

