



La tua
Campania
cresce in
Europa



**OPERAZIONE FINANZIATA DAL P.O. FESR CAMPANIA 2007-2013 ASSE 6
OBIETTIVO OPERATIVO 6.1 "CITTA' MEDIE"**

CITTA' DI AVELLINO

Settore Lavori Pubblici

PROGRAMMA INTEGRATO URBANO P.I.U. EUROPA CITTA' DI AVELLINO

PROGETTO DI RIQUALIFICAZIONE DI VILLA DEL FRANCO.
MIGLIORAMENTO DELLA QUALITA' URBANA.
Cod. AV_PIU_01_A_07

PROGETTO DEFINITIVO ESECUTIVO C.U.P. G32F07000400006

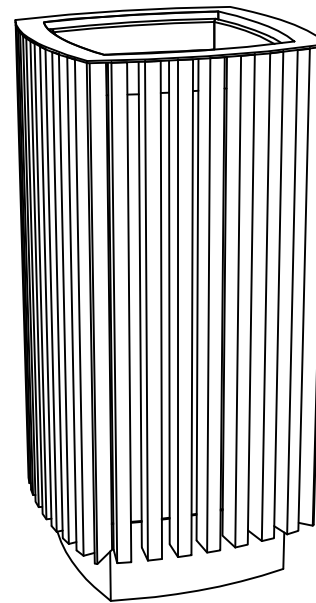
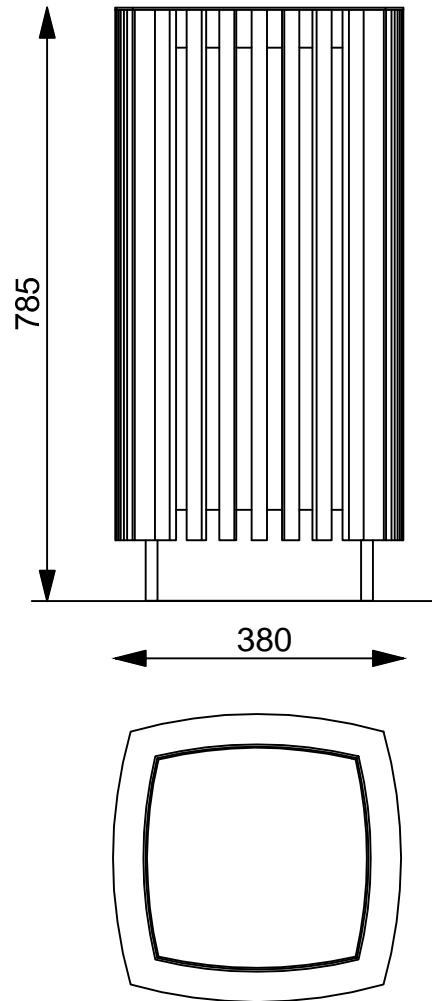
A10| DETTAGLI ARREDO URBANO
[cestini, panchine e fontane]

Progettisti e Coordinatori per la Sicurezza
in fase di progettazione:
Ing. Goffredo Napoletano
Ing. Gaetano D'Agostino
Arch. Arturo Ranucci
Arch. Donatella Romano

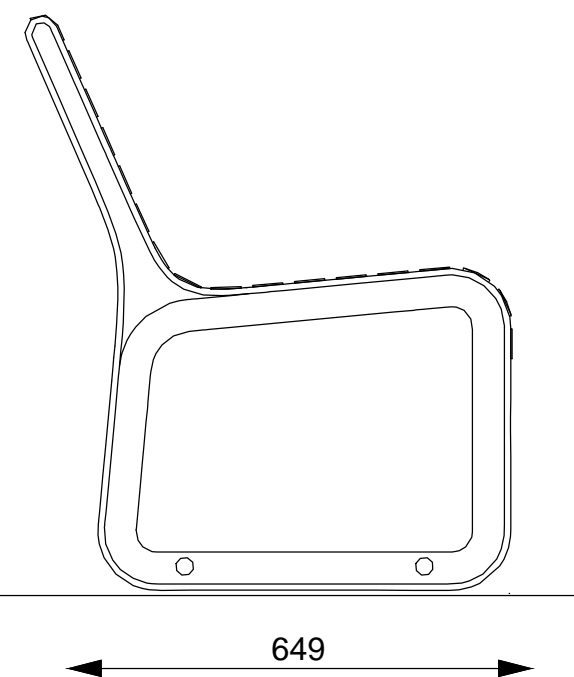
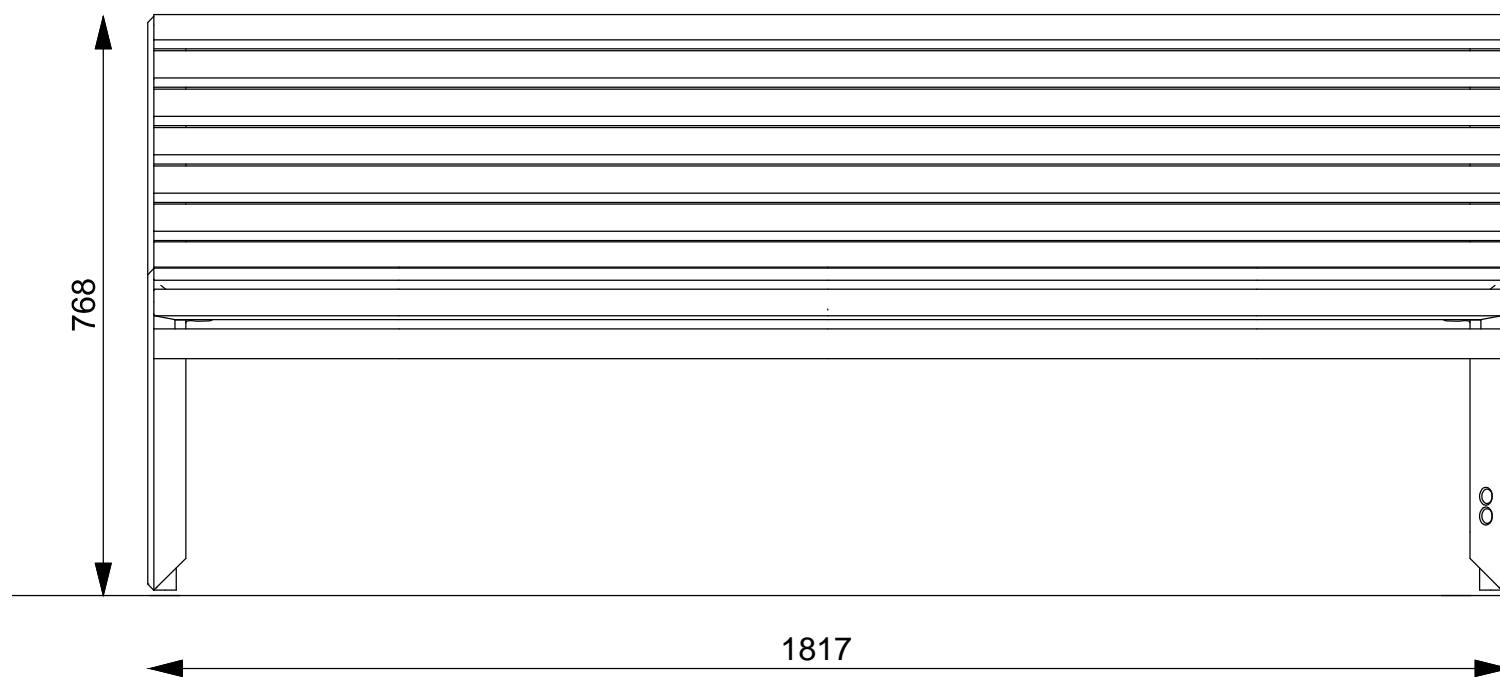
R.U.P.
Ing. Luigi Angelo Maria Cicalese

Cestino sferico con rivestimento esterno in legno di robinia.

- Volume contenitore interno 52 l.
 - Tipo di struttura: struttura in acciaio con lamelle di legno collegati mediante giunti a vite in acciaio inox.
 - Rivestimento: la struttura in acciaio è sottoposta a zincatura e verniciata a polvere.
 - Sostegno: con saldatura in lamiera d'acciaio di 5 mm di spessore.
 - Rivestimento esterno: ventotto lamine in legno con una sezione rettangolare di 35x20x700 mm.
 - Contenitore interno: realizzato in alluminio zincato di 0,8 mm di spessore.
 - Colorazione: verniciatura a polveri di poliestere con colori della cartella RAL indicati dalla D.L..
 - Ancoraggio al suolo: ancoraggio in plinto di cemento con barre filettate M12.
 - Peso: 23 kg.
- Plinto di ancoraggio in calcestruzzo tipo C25/30 di dimensioni 60x60x60 cm.

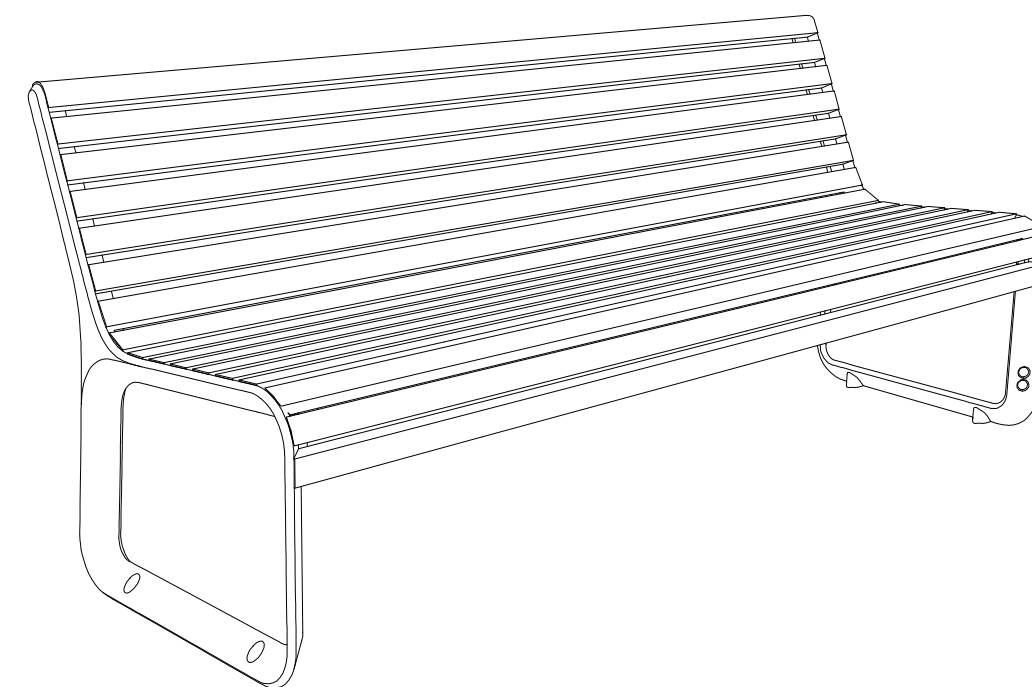
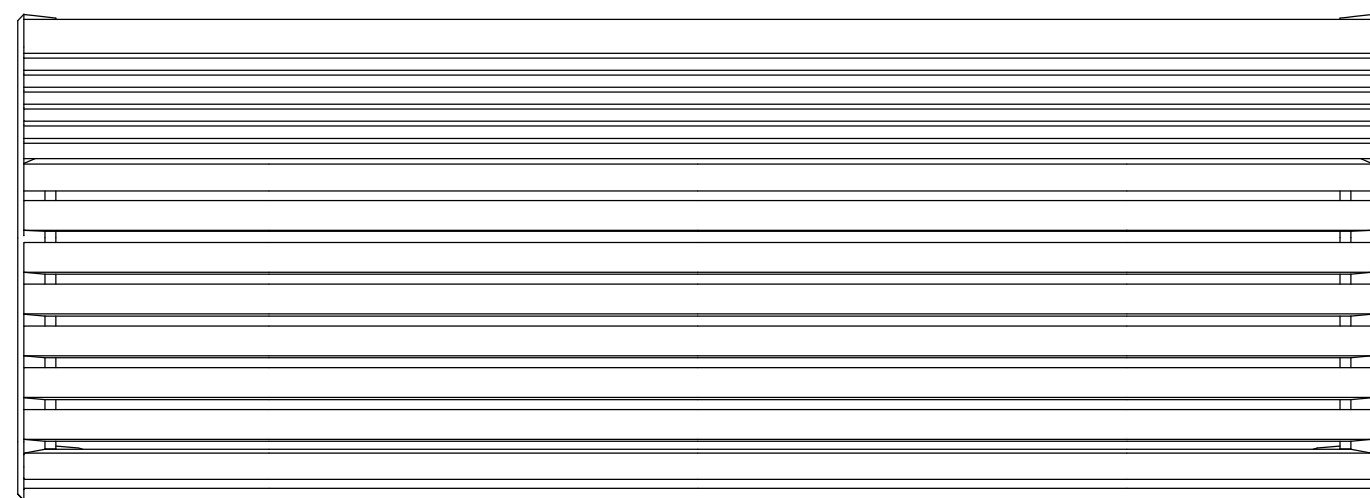


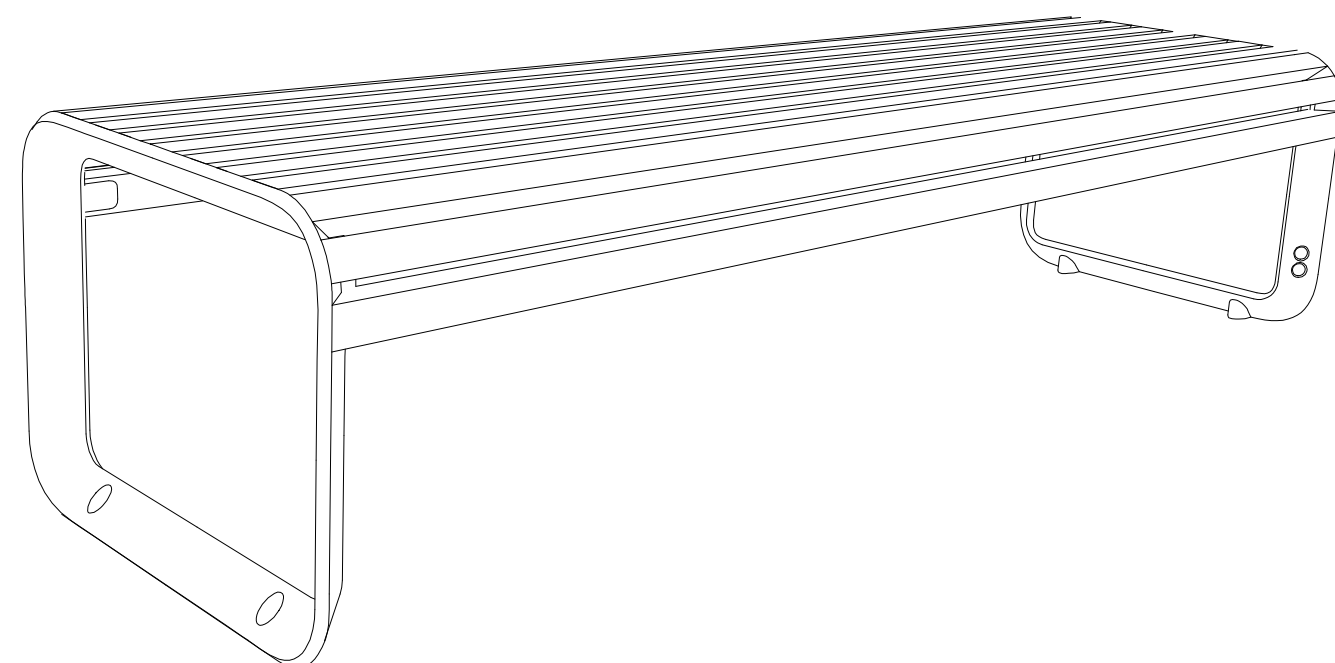
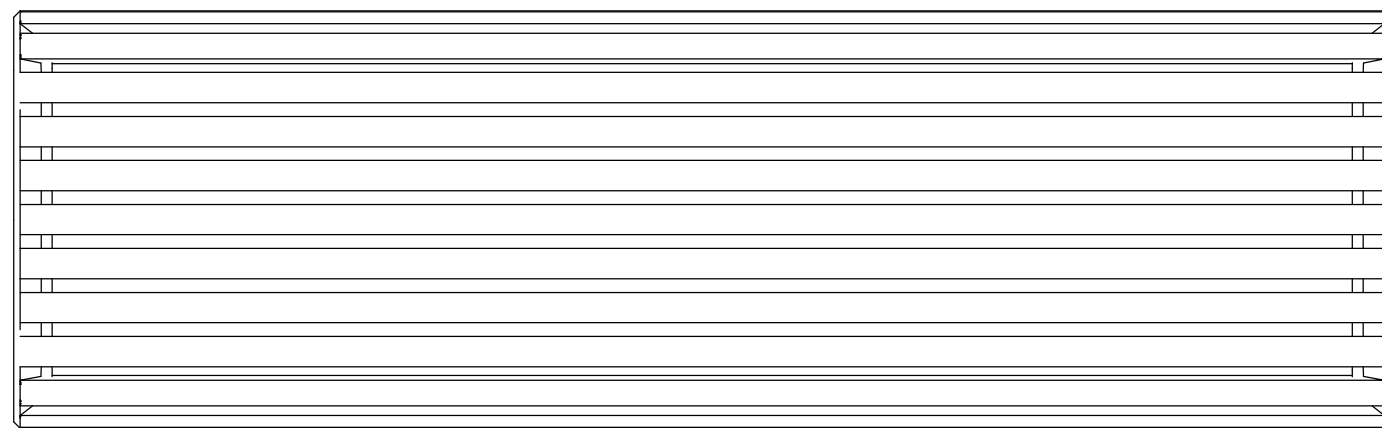
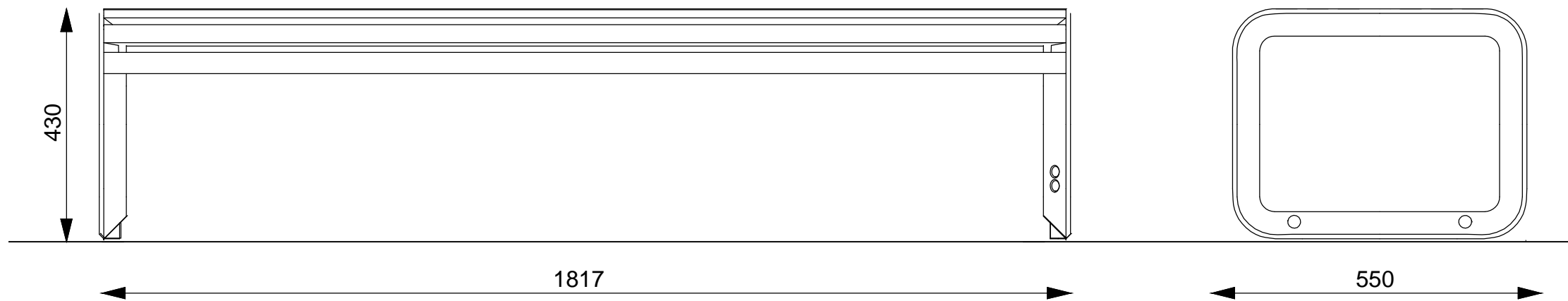
cestino portarifiuti singolo



Seduta con schienale

- Tipo di struttura: supporti in fusione di lega d'alluminio a cui le stecche in legno sono connesse con bulloneria in acciaio inox.
- Rivestimento: i supporti laterali con verniciatura a polvere
 - Sostegno: fusione di lega d'alluminio.
 - Seduta: 8 stecche in legno massiccio di robinia a sezione rettangolare (mm 30x40) lunghe mm 1800 2 stecche rotonde in legno massiccio di robinia a sezione rettangolare (32x40mm) lunghe mm 1.800.
 - Schienale: 6 stecche in legno massiccio di robinia a sezione rettangolare (mm 30x40) lunghe mm 1800 1 stecca in legno massiccio di robinia a sezione rettangolare (30 x45 mm) lunga mm 1.800.
 - Colorazione : verniciatura a polveri di poliestere in colori della cartella RAL su indicazione della D.L..
 - Ancoraggio al suolo: con plinto in calcestruzzo C25/60 di dimensioni 200x75x60h per mezzo di barre filettate M10.
 - Peso: 38 kg.



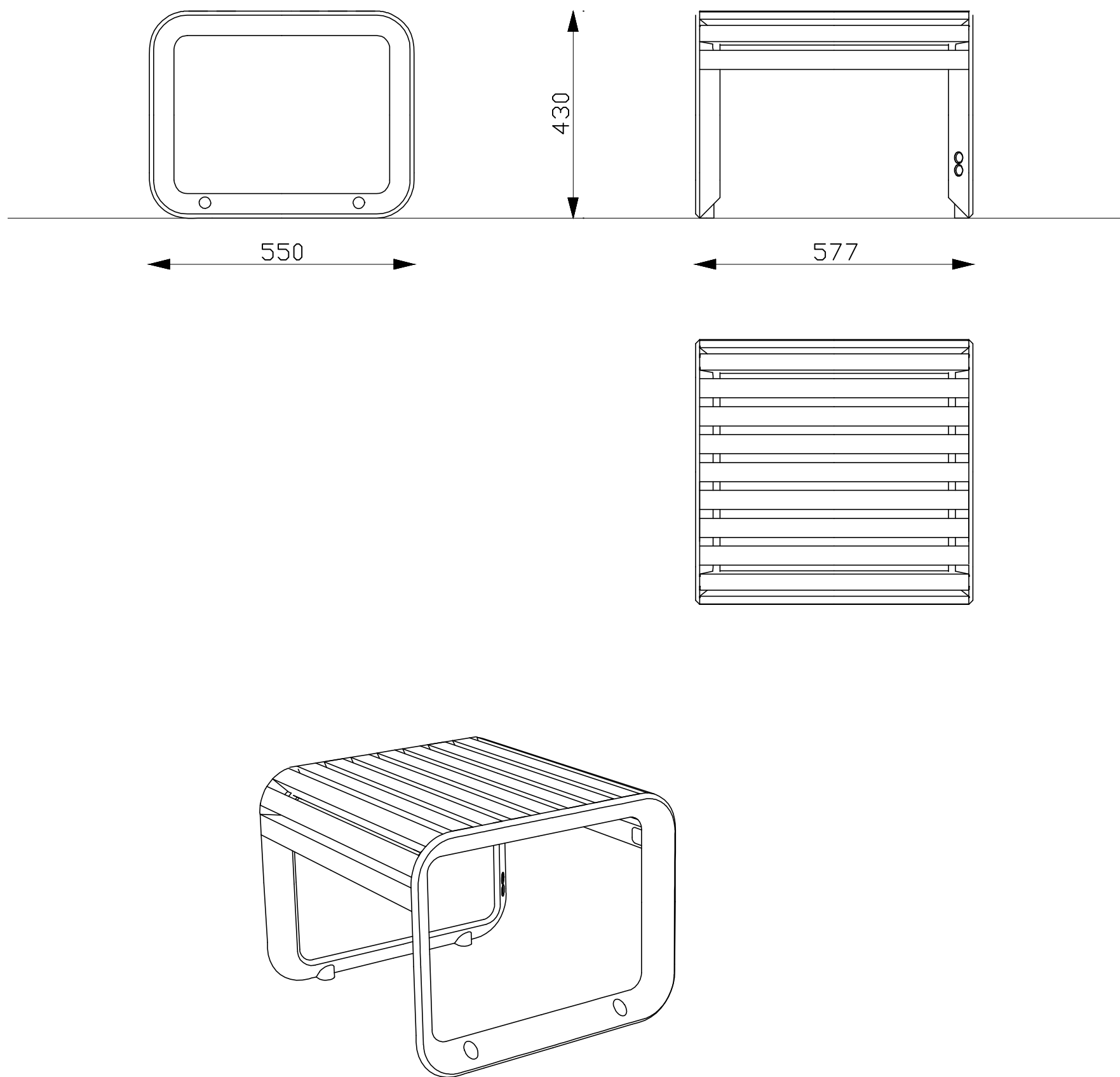


Seduta senza schienale

- Tipo di struttura: supporti in fusione di lega d'alluminio a cui le stecche in legno sono connesse con bulloneria in acciaio inox.
- Rivestimento: i supporti laterali con verniciatura a polvere
- Sostegno: fusione di lega d'alluminio.
- Seduta: 9 stecche in legno massiccio di robinia a sezione rettangolare (mm 30x40) lunghe mm 1800 4 stecche rotonde in legno massiccio di robinia a sezione rettangolare (32x40mm) lunghe mm 1.800.
- Colorazione : verniciatura a polveri di poliestere in colori della cartella RAL su indicazione della D.L..
- Ancoraggio al suolo: con plinto in calcestruzzo C25/60 di dimensioni 200x75x60h per mezzo di barre filettate M10.
- Peso: 28 kg.



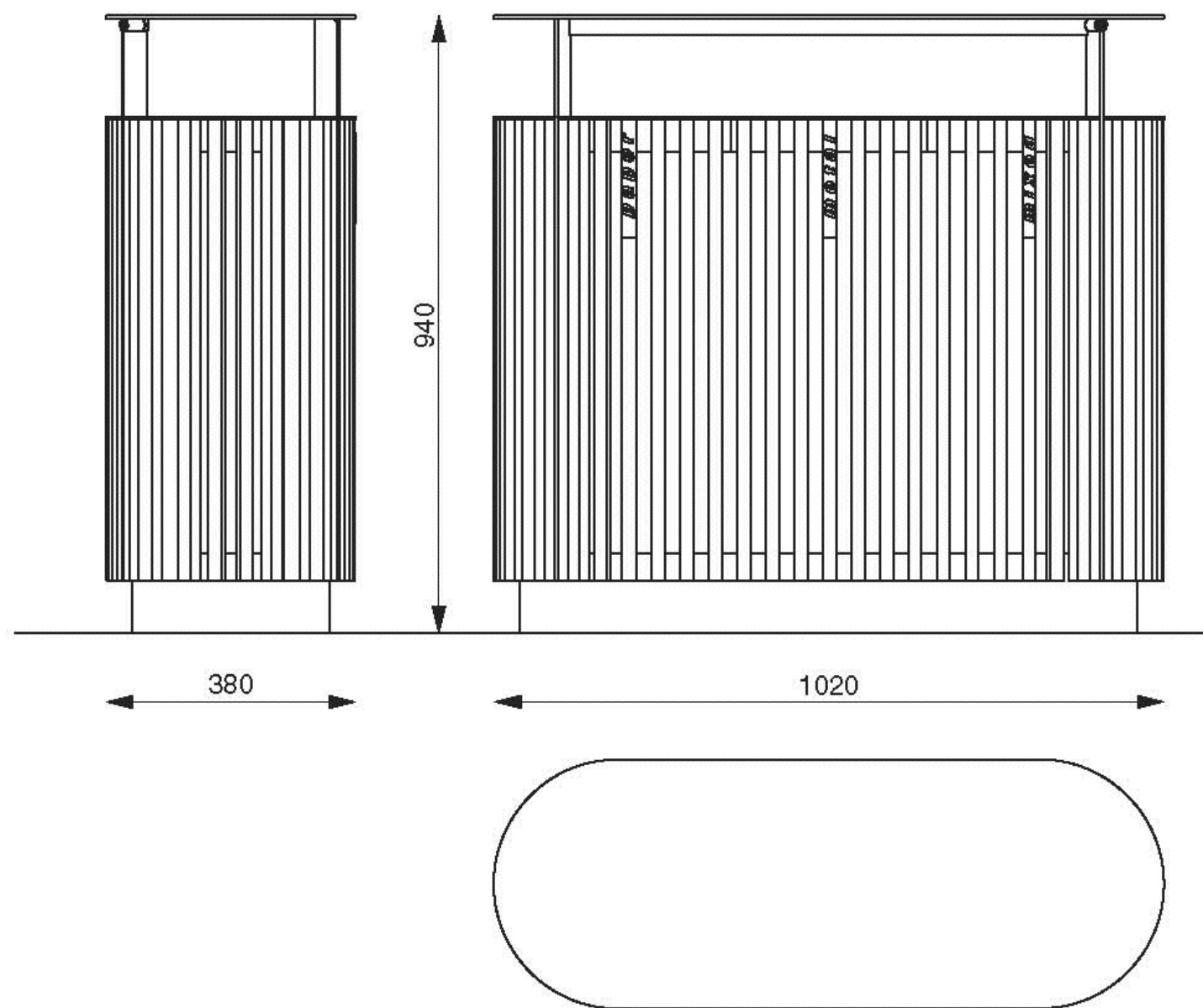
seduta senza schienale



Seduta senza schienale

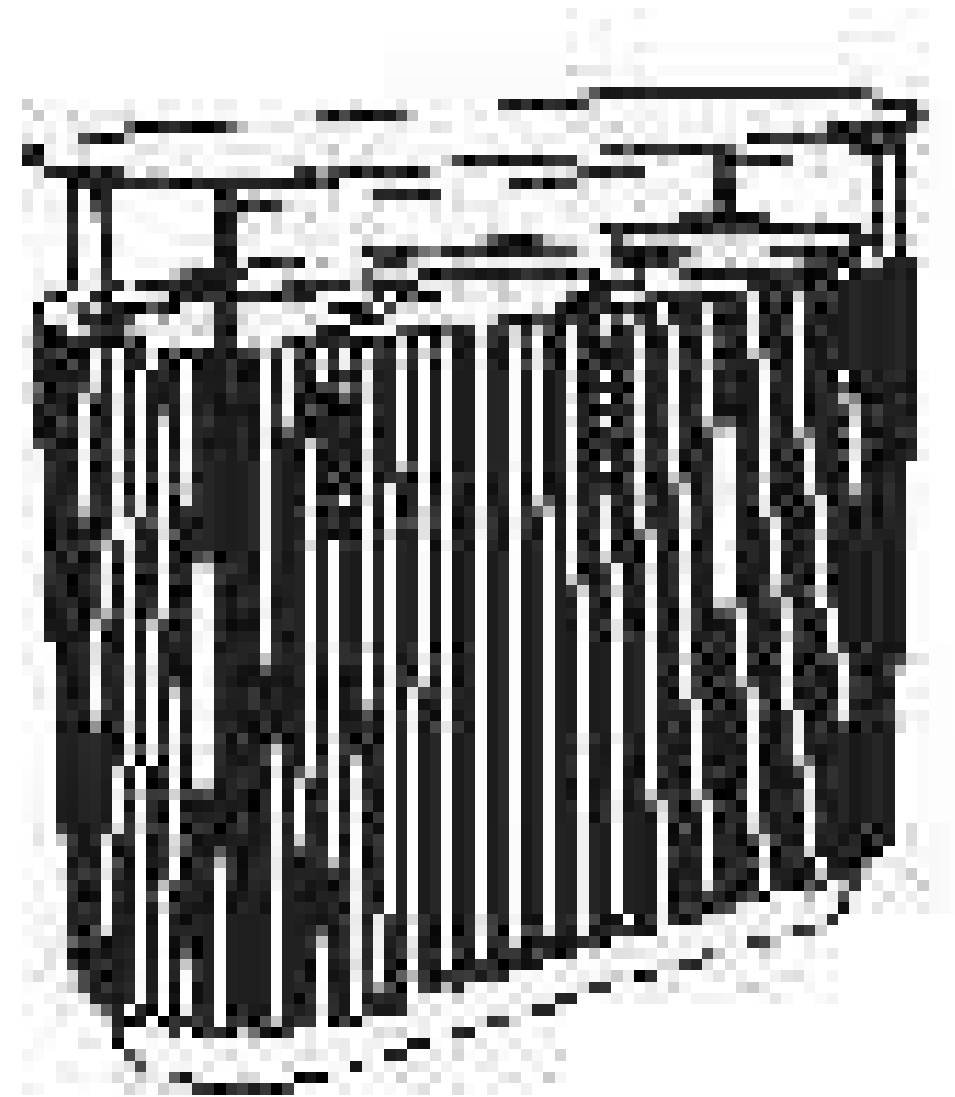
- Tipo di struttura: supporti in fusione di lega d'alluminio a cui le stecche in legno sono connesse con bulloneria in acciaio inox.
- Rivestimento: i supporti laterali con verniciatura a polvere
- Sostegno: fusione di lega d'alluminio.
- Seduta: 9 stecche in legno massiccio di robinia a sezione rettangolare (mm 30x40) lunghe mm 560 4 stecche rotonde in legno massiccio di robinia a sezione rettangolare (32x40mm) lunghe mm 560.
- Colorazione : verniciatura a polveri di poliestere in colori della cartella RAL su indicazione della D.L..
- Ancoraggio al suolo: con plinto in calcestruzzo C25/60 di dimensioni 70x70x60h per mezzo di barre filettate M10.
- Peso: 14 kg.

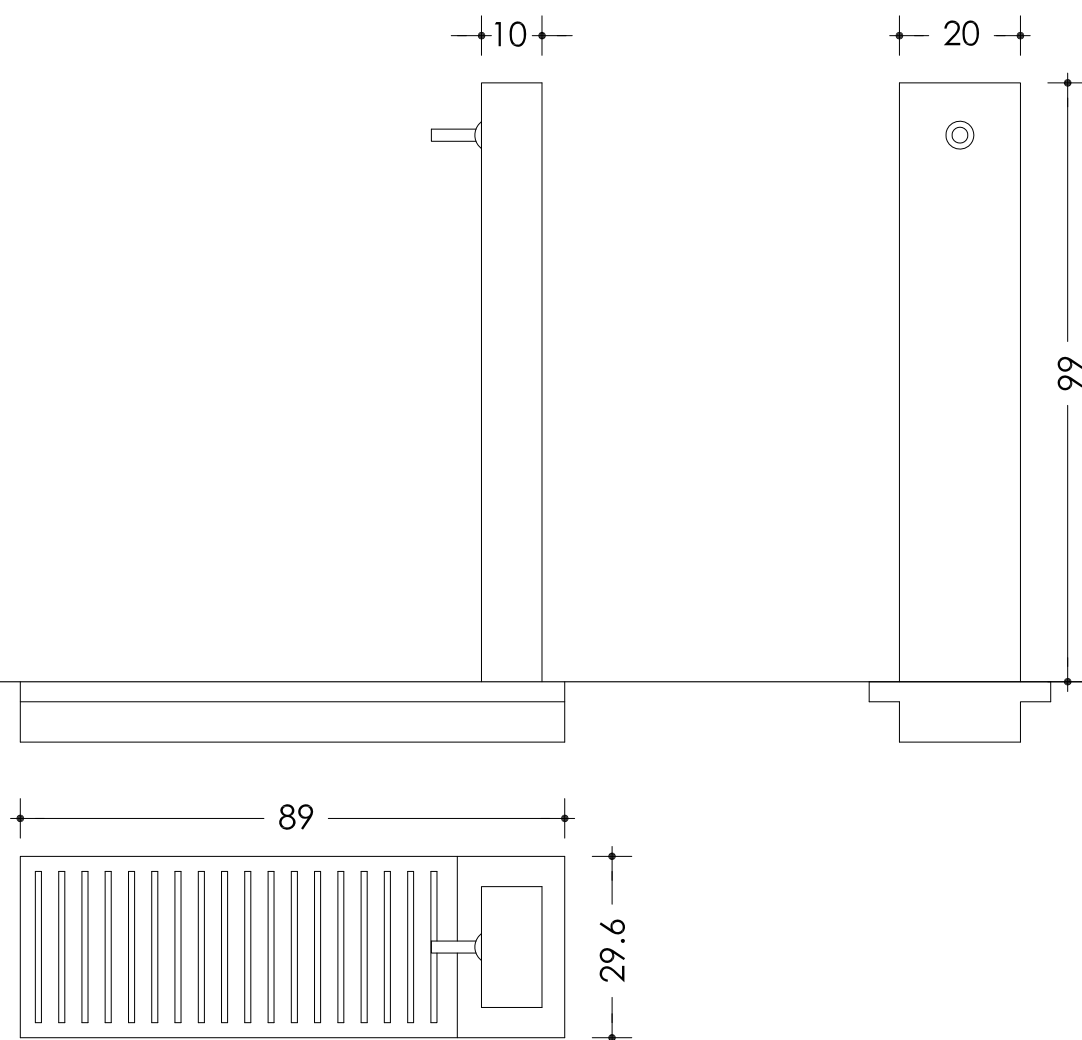




Cestino triplo per la raccolta differenziata. Design ovale con rivestimento esterno in legno di robinia. Dotato di coperchio. Volume contenitore interno 3 x 45 l

- Tipo di struttura: struttura in acciaio con lamelle di legno collegati mediante giunti a vite in acciaio inox.
 - Rivestimento: la struttura in acciaio è sottoposta a zincatura e verniciata a polvere.
 - Sostegno: con saldatura in lamiera d'acciaio di 5 mm di spessore.
 - Rivestimento esterno: ventotto lamine in legno con una sezione rettangolare di 35x20x700 mm.
 - Contenitore interno: realizzato in alluminio zincato di 0,8 mm di spessore.
 - Colorazione: verniciatura a polveri di poliestere con colori della cartella RAL indicati dalla D.L..
 - Ancoraggio al suolo: ancoraggio in plinto di cemento con barre filettate M12.
 - Peso: 60 kg.
- Plinto di ancoraggio in calcestruzzo tipo C25/30 di dimensioni 120x60x60 cm.





FONTANA IN TUBO D'ACCIAIO. SEZIONE RETTANGOLARE CM 10X20X99 CON PIASTRA BASE RETTANGOLARE CM 29X14X6 E TAPPO SUPERIORE IN LAMIERA . RUBINETTO IN OTTONE. LA STRUTTURA E' FISSATA CON QUATTRO VITI ALLA BASE DELLA VASCA, IN LAMIERA DI ACCIAIO ZINCATO A CALDO E VERNICIATO A POLVERI P.P. DI DIMENSIONI CM 29,6X89 E PROFONDITA' CM 10,2. CADITOIA IN ACCIAIO INOX SATINATO DIMENSIONI 74X29 SPESS. 5. TIPO FUENTE-R DELLA METALCO O EQUIVALENTE.

DETTAGLIO FONTANA