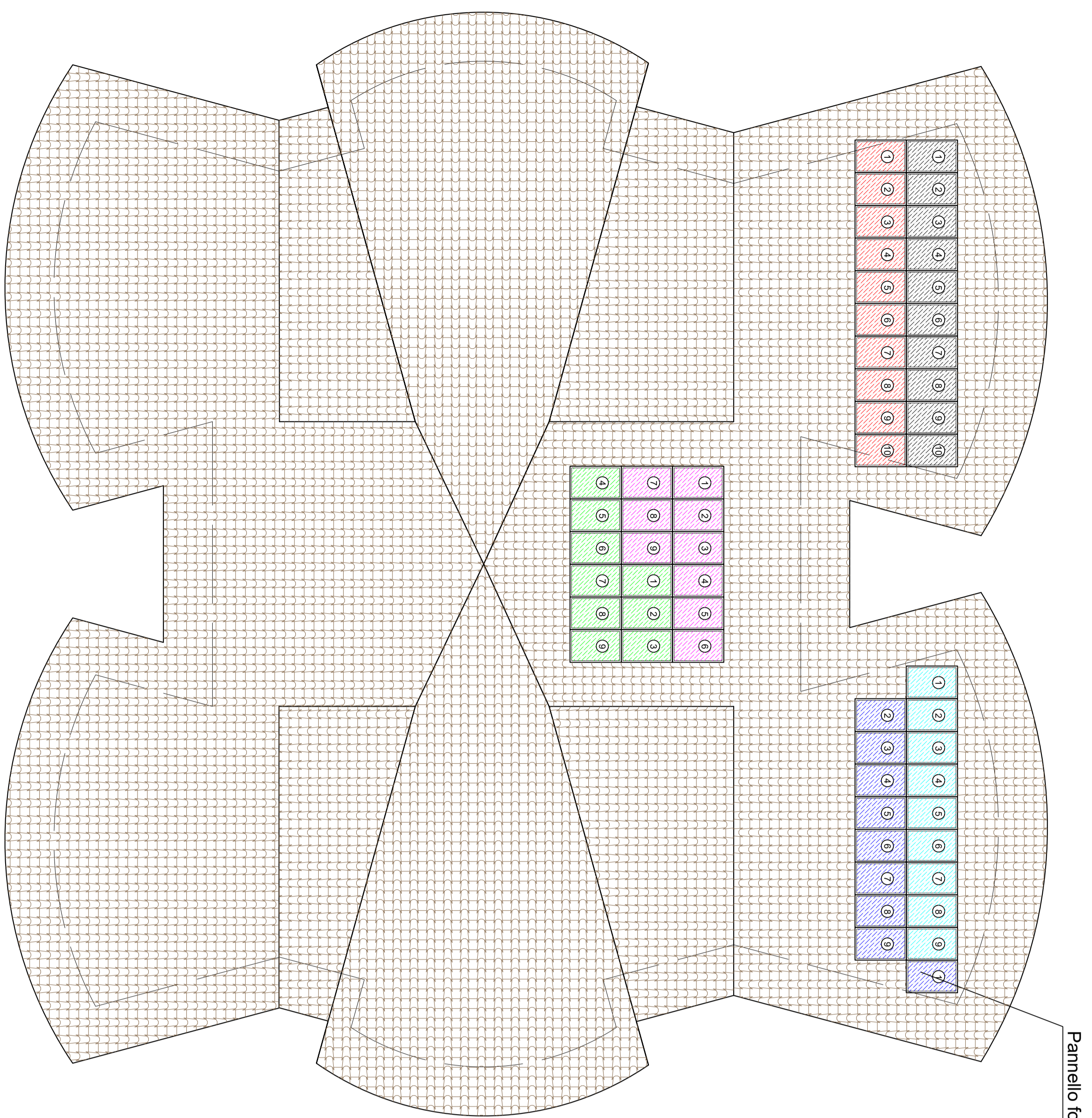
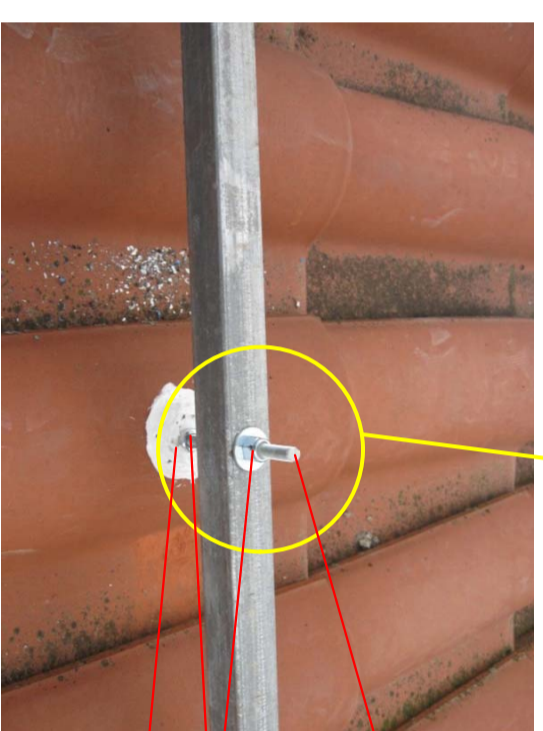


# Pianta Copertura con impianti fotovoltaico da 15,12 kW



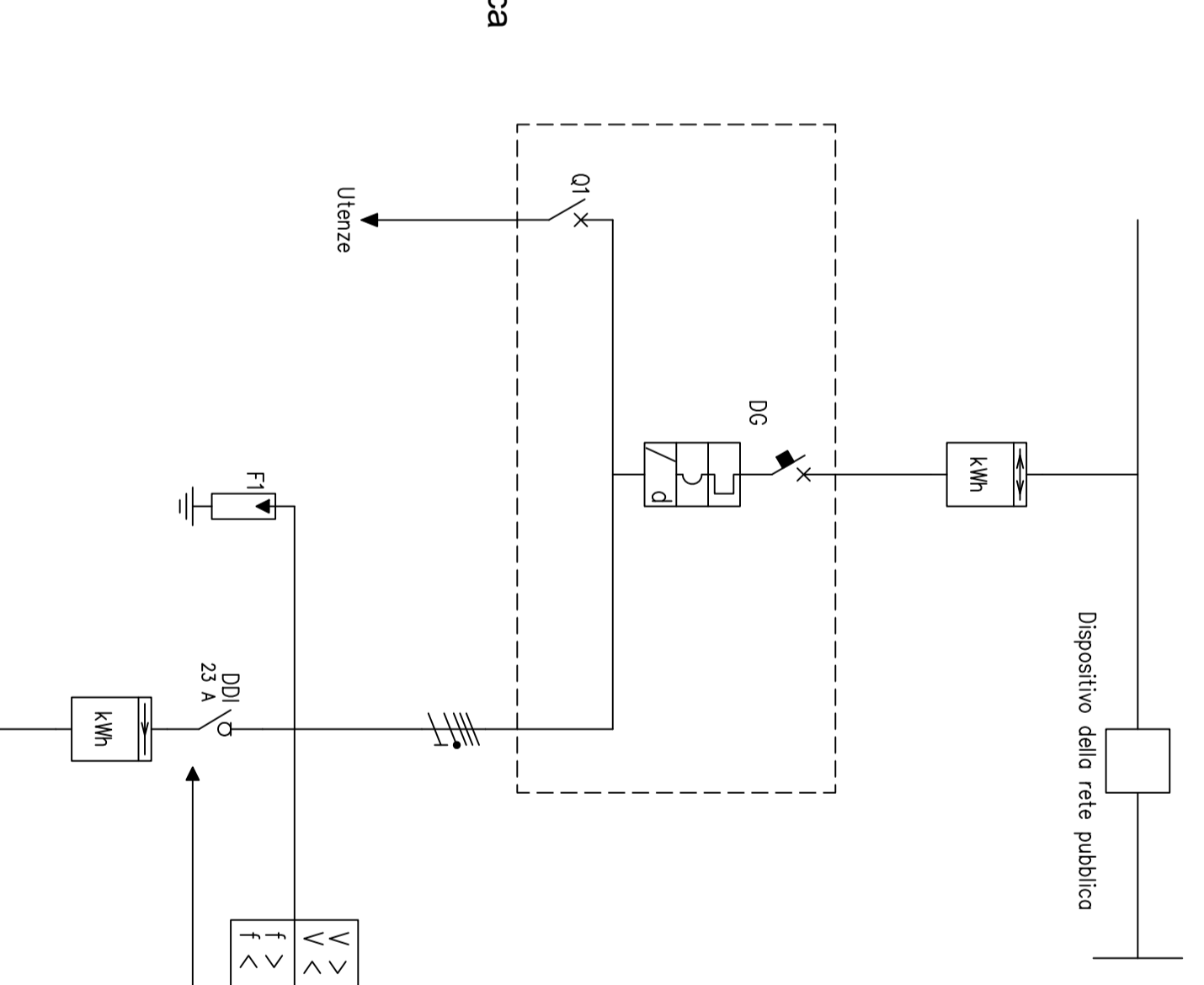
Pannello fotovoltaico da 270W

Tubolari per ancoraggio moduli



Barra filettata L=30cm ancorata con resina epossidica  
Dado e controdado  
Resina impermeabilizzante

# Schema elettrico Unifilare



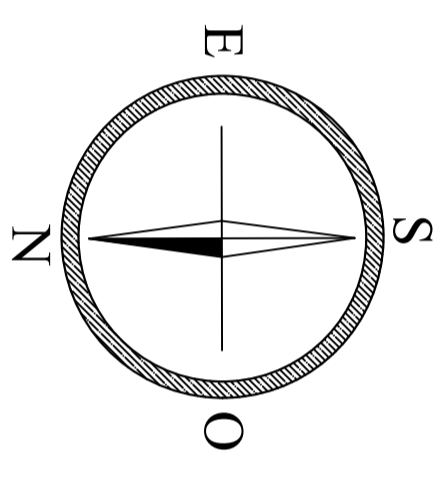
DC: Dispositivo Generale  
DDI: Dispositivo di interfaccia

Assetti di esercizio  
Assetto 1 - Dispositivo generale e di interfaccia chiusi  
Assetti 2 - Dispositivo generale e di interfaccia aperti  
Assetti 3 - Dispositivo generale e di interfaccia aperti  
Assetti 4 - Dispositivo generale e di interfaccia aperti  
Assetti 5 - Dispositivo generale e di interfaccia aperti  
Assetti 6 - Dispositivo generale e di interfaccia aperti  
Assetti 7 - Dispositivo generale e di interfaccia aperti  
Assetti 8 - Dispositivo generale e di interfaccia aperti  
Assetti 9 - Dispositivo generale e di interfaccia aperti  
Assetti 10 - Dispositivo generale e di interfaccia aperti

Per le caratteristiche tecniche pannelli, inverter, cavi ecc...  
vedi: **EL.Im1 Relazione impianti fonti rinnovabili.**

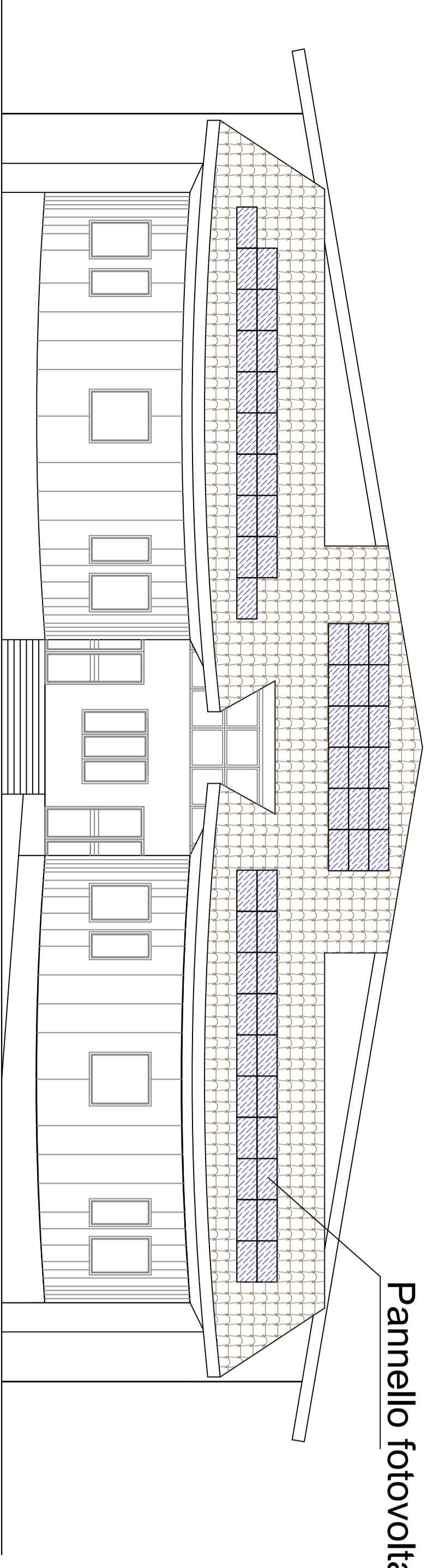
Legenda simboli:	
	Contatore trifase
	Contatore unidirezionale
	Inverter
	Campo fotovoltaico
	Fusibile
	Magnetotermico-differenziale
	M.t. motore secondario
	Interruttore
	Sonda

LEGENDA	
	stringa 1 - Inverter 1
	stringa 2 - Inverter 2
	stringa 3 - Inverter 3
	stringa 4 - Inverter 2
	stringa 5 - Inverter 3
	stringa 6 - Inverter 3
	PV



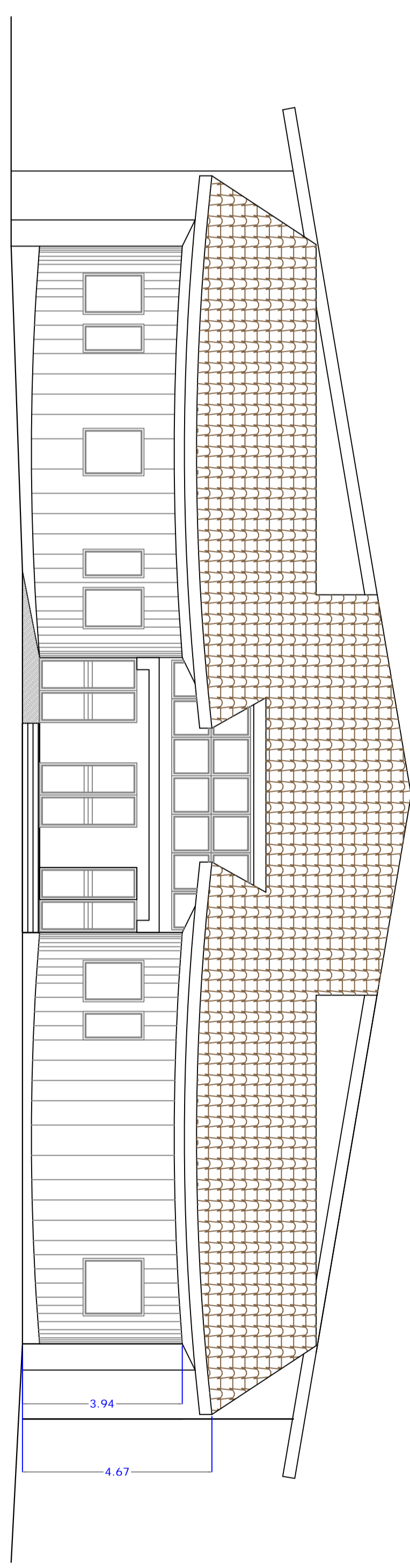
Scala 1:100

Prospetto Sud

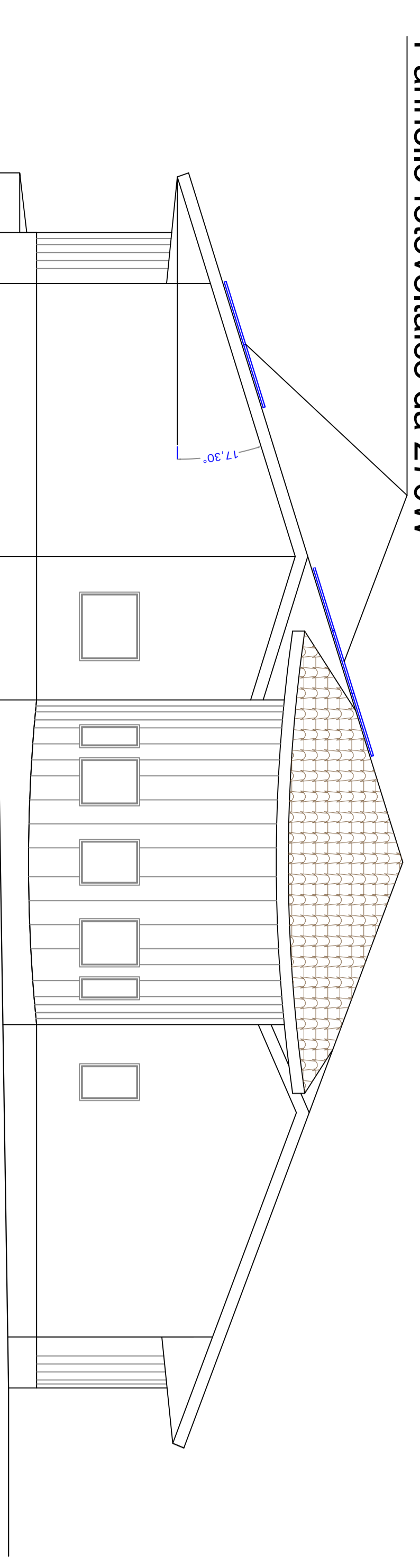


Pannello fotovoltaico da 270W

Prospetto Nord

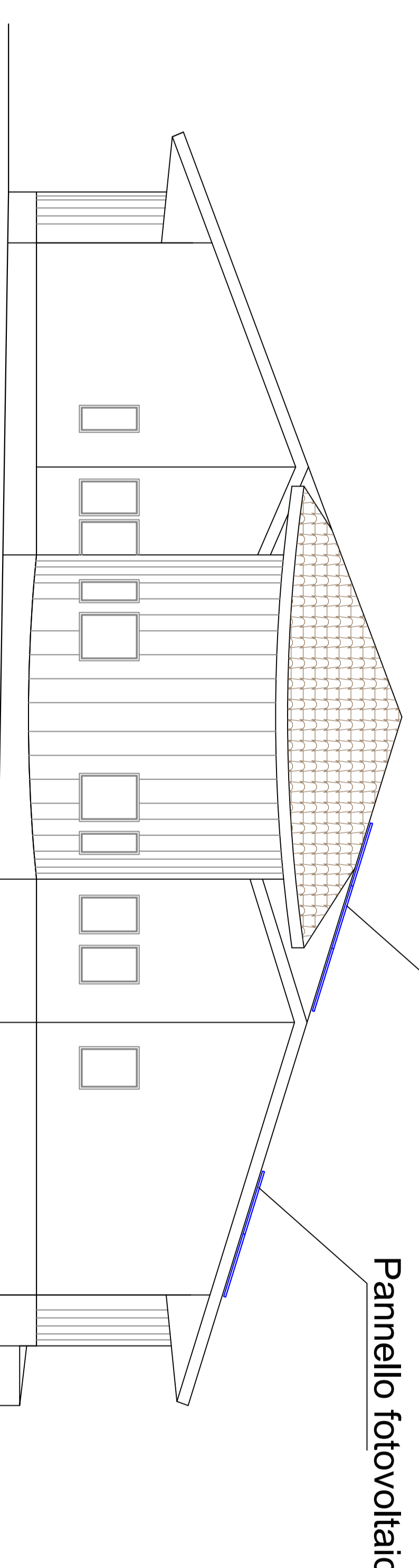


Prospetto Ovest



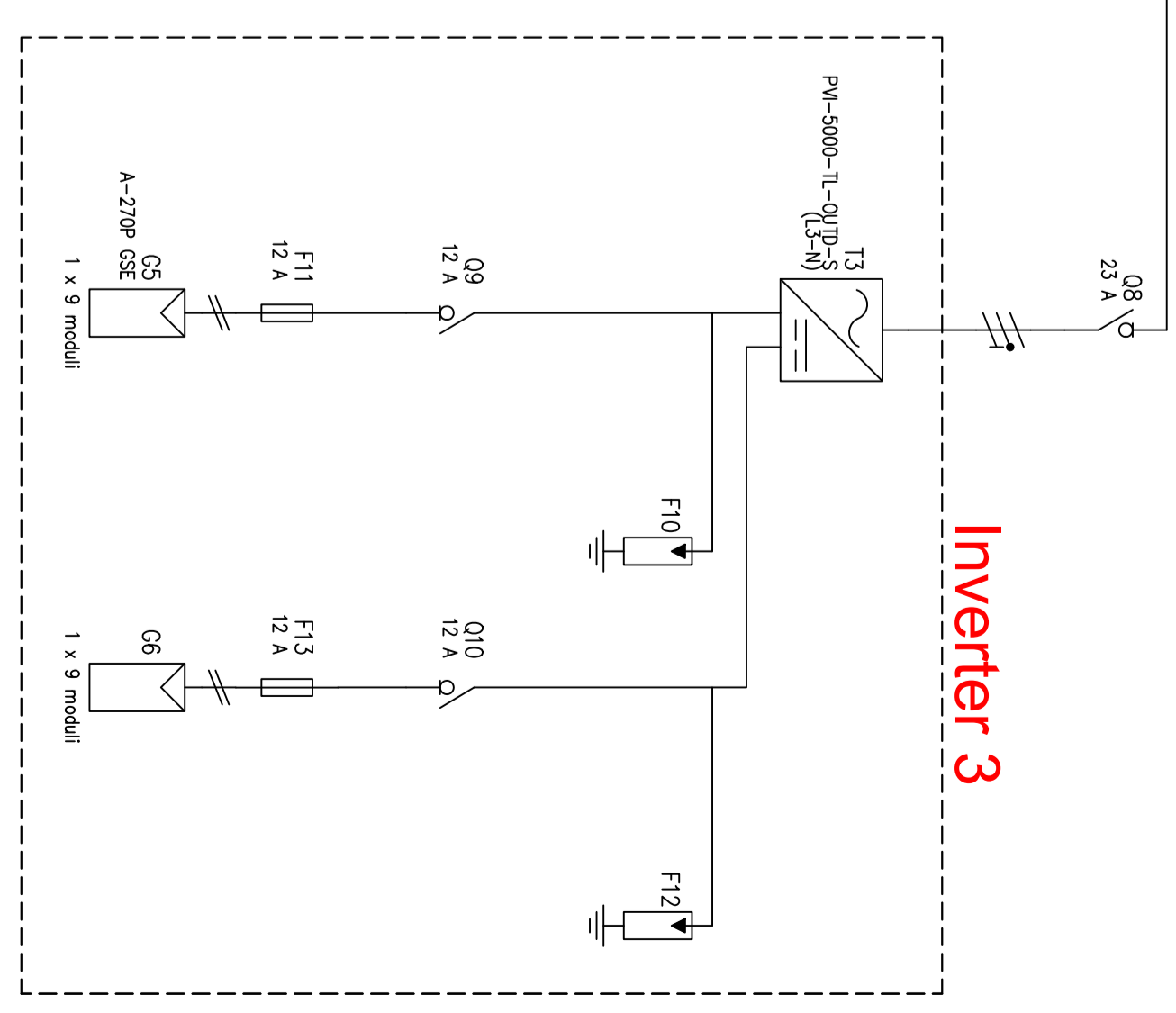
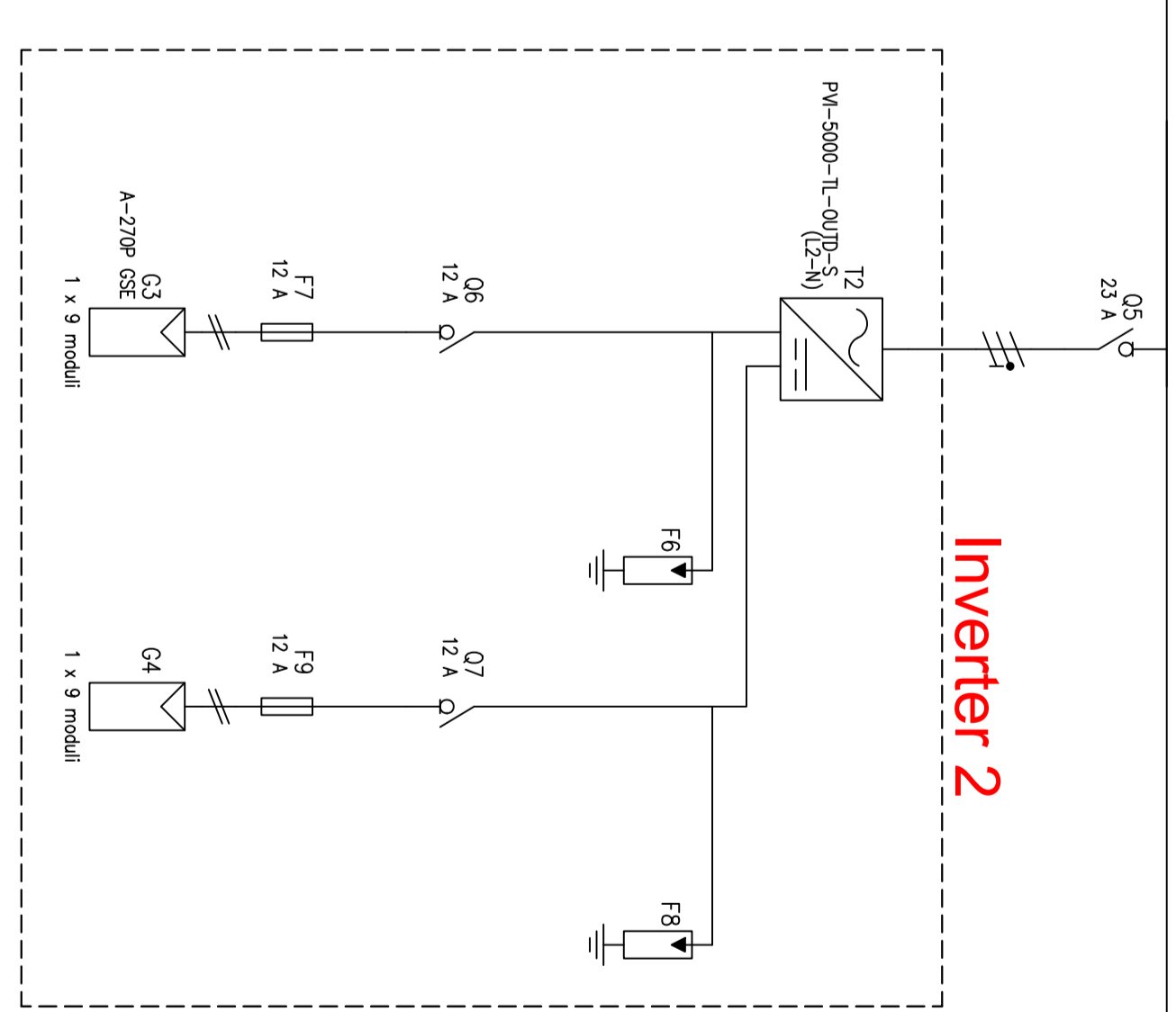
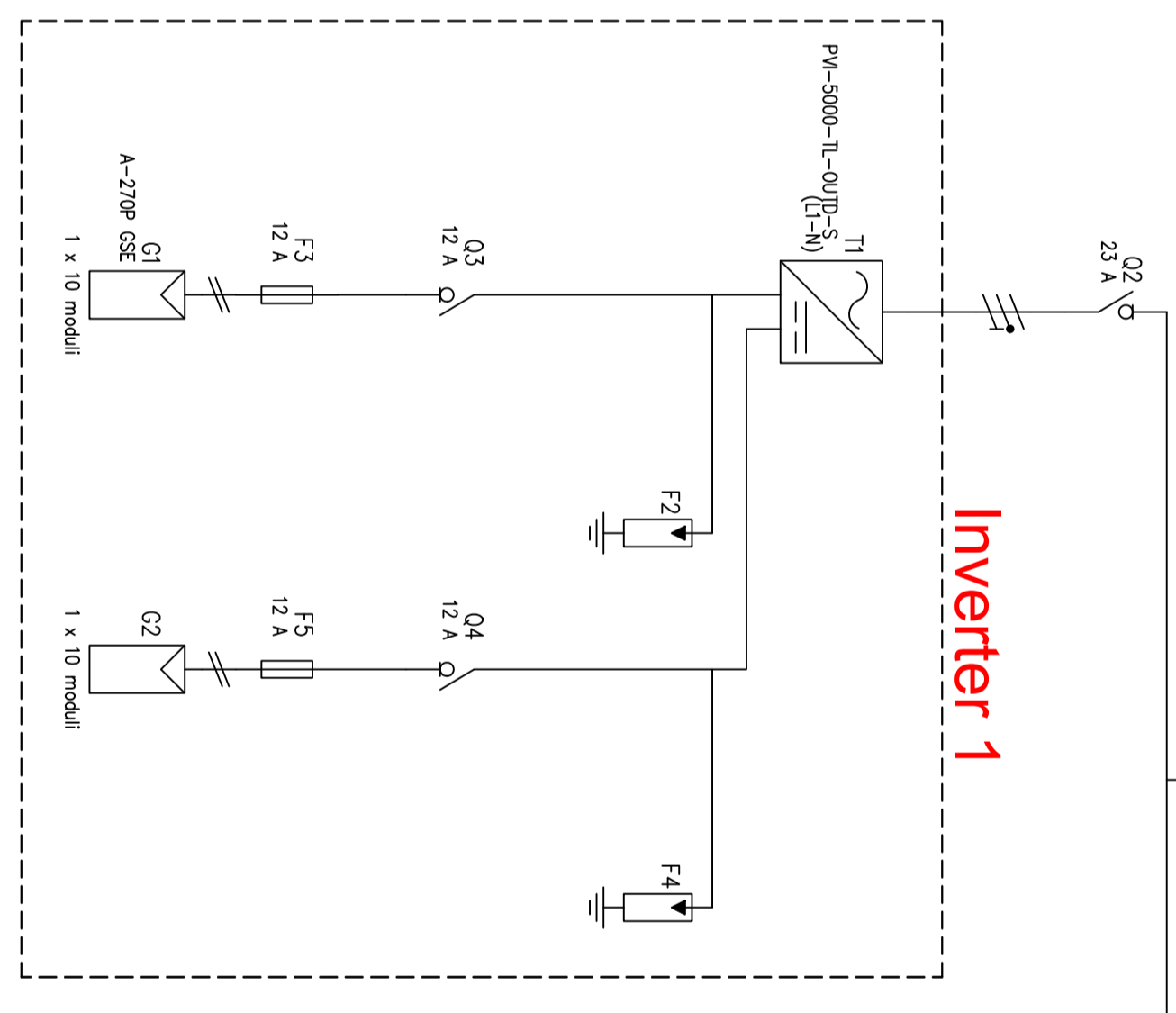
Pannello fotovoltaico da 270W

Prospetto Est



Pannello fotovoltaico da 270W

Pannello fotovoltaico da 270W



**Comune di Avellino**  
SETTORE LAVORI PUBBLICI  
Piazza del Popolo, 81100 Avellino

Servizio: Unità per la Riqualificazione e Rigenerazione delle Frazioni

**PROGRAMMA COMPLESSIVO DI RIQUALIFICAZIONE URBANA E DI SICUREZZA DELLA CITTÀ DI AVELLINO - AMBITI RIONE PARCO - QUATTROGRANA - BELUZZI.**

INTERVENTO DI RIQUALIFICAZIONE DELLA STRUTTURA EX CASERMA DEI VIGILI URBANI DI RIONE PARCO  
CUP: G17H03000130001

**PROGETTO DEFINITIVO - ESECUTIVO**  
Dati e servizi: [clap.servizi@el.im2.it](#)

**PROGETTISTI:**  
Ing. Pica Pasquale  
Ing. Zotti Antonina  
Ing. Scudato Giuseppe

**COORDINATORE SICUREZZA IN FASE DI PROGETTAZIONE:**  
Ing. De Lisa Genaro

**COORDINATORE SICUREZZA IN FASE ESECUTIVA:**  
Ing. De Lisa Genaro

**R.U.P.:**  
arch. Antonietta Fredda  
geom. Iannaccone Carolina  
geom. Iannaccone Carolina  
geom. De Masi Raffaele

**GEOLÓGICA:**  
Ing. De Masi Raffaele

ELABORATO EL.Im2 - PLANIMETRIA IMPIANTI DA FONTE RINNOVABILE

EL.Im2

Assessorato ELIP  
Ing. Comandante Russo