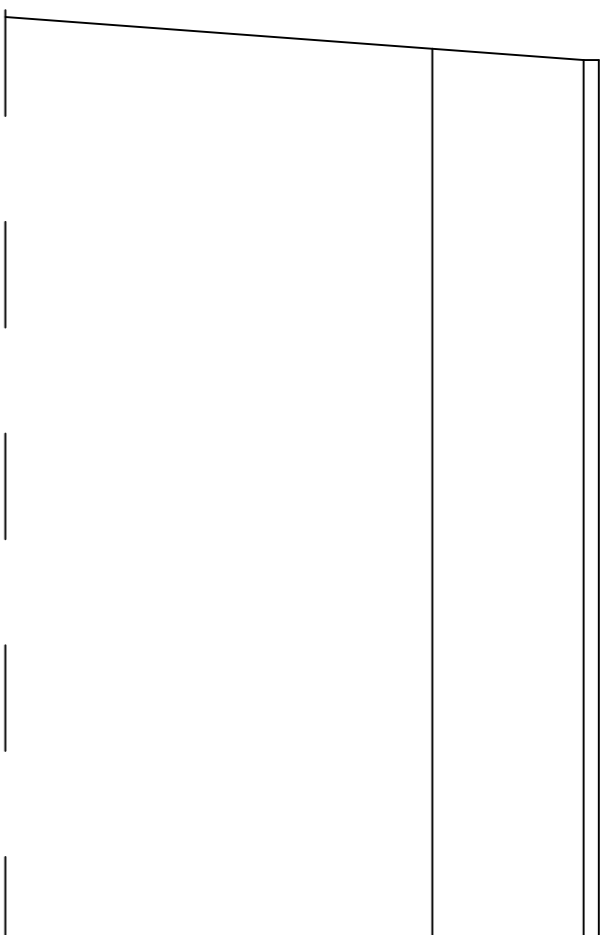
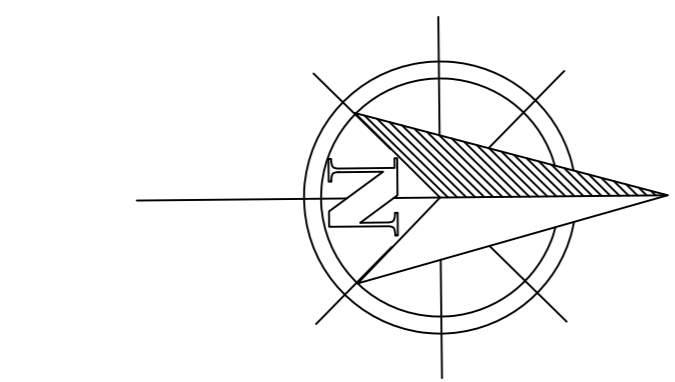
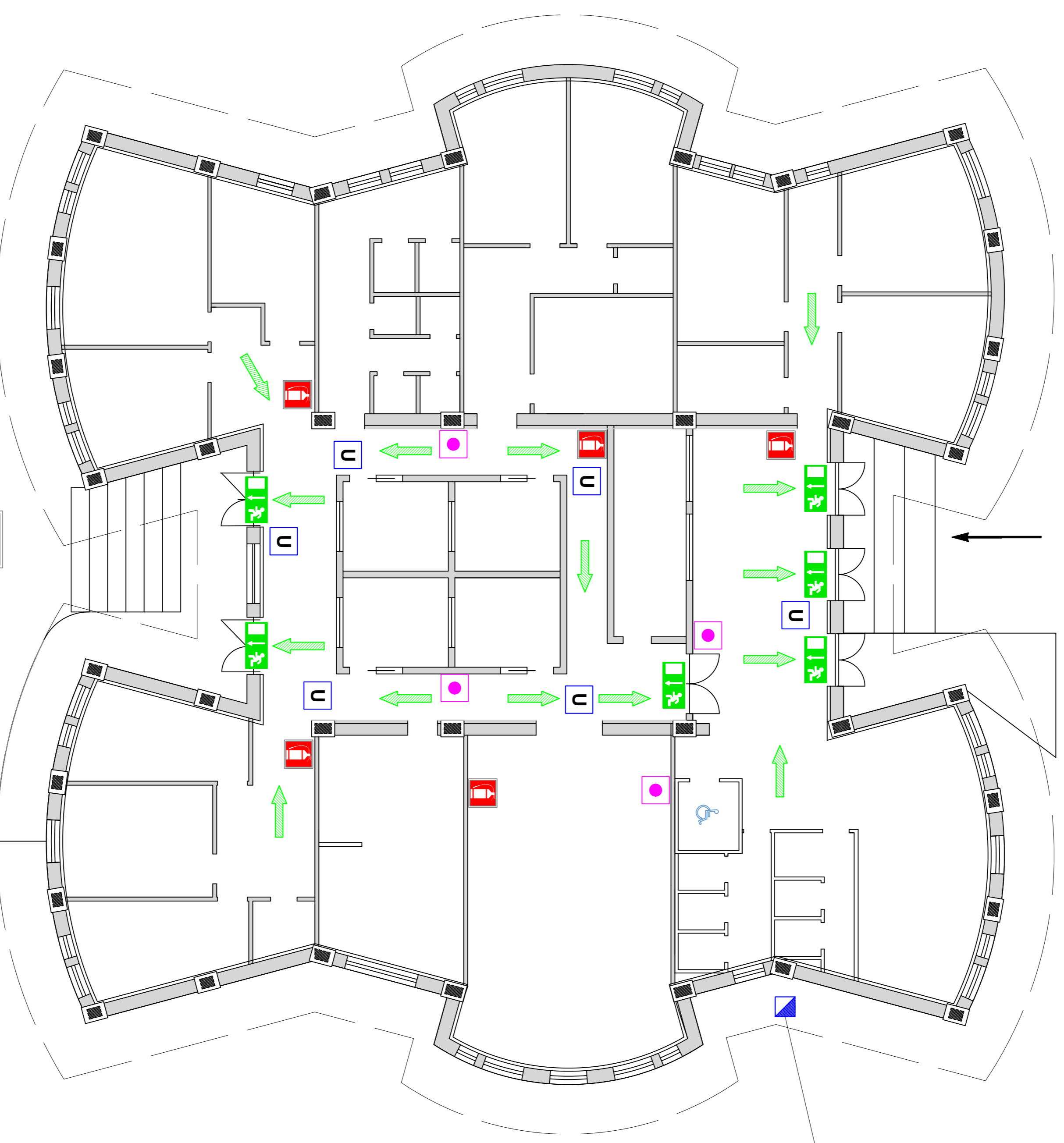


Pianta con indicazioni antincendio e vie di esodo



Locale Interrato



Scala 1:100

LEGENDA	
	Punto di raccolta esterno alla struttura
	Percorso di uscita orizzontale
	Percorso di uscita verso l'alto
	Allarme incendio ottico-acustico
	Uscite di emergenza
	Estintore a polverire, fornito e posto in opera, con valvola a pulsante, valvola di sicurezza a molla e manometro di indicazione di carica e sistema di controllo della pressione tramite valvola di non ritorno Da 6kg, classe 34 A 144BC
	Percorso di uscita direzionale
	Gruppo attacco per motopompa con valvola di intercettazione con attacco VV.F.
	Bocciolone rubinetto idrante femmina in ottone EN 1982, uscita femmina girello UNI 804, attacco maschio GAS ISO 228 da 2 1/2 DN 70

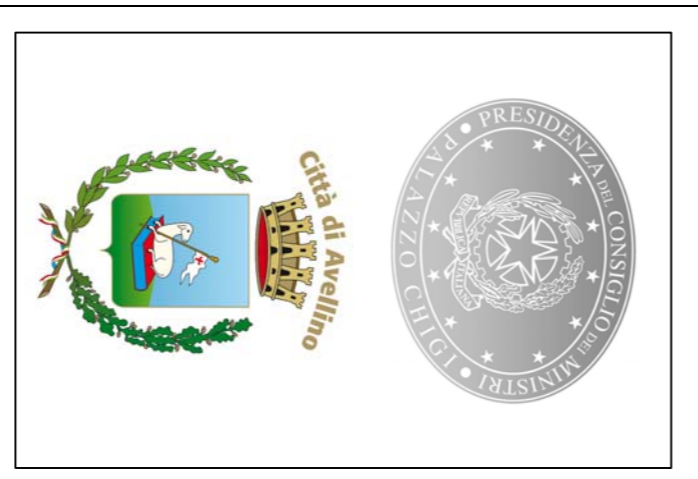
Pozzetto di raccordo pedonale, prefabbricato in cemento vibrato Dimensioni 60x60x60 cm

- Gruppo attacco per motopompa con valvola di intercettazione con attacco VV.F.**, fornito e posto in opera completo di:
- a) valvola di intercettazione in ottone;
 - b) valvola di non ritorno in ottone;
 - c) valvola di sicurezza in ottone;
 - d) valvola di intercettazione con attacco VV.F., compresi ogni altro onere e magistero per dare il lavoro compiuto a perfetta regola d'arte Attacco motopompa VV.F. con innesto di alimentazione da 2 1/2



Pozzetto di raccordo pedonale, prefabbricato in cemento vibrato di dimensioni 60x60x60 cm, con **Bocciolone rubinetto idrante femmina in ottone EN 1982, uscita femmina girello UNI 804, attacco maschio GAS ISO 228 da 2 1/2 DN 70**, fornito e posto in opera

Alimentazione rete pubblica



Comune di Avellino
 SETTORE LAVORI PUBBLICI
 Piazza del Popolo - 83100 Avellino
 Servizio "Unità per la Riqualificazione e Rigenerazione delle Periferie"

PROGRAMMA COMPLESSIVO DI RIQUALIFICAZIONE URBANA E DI SICUREZZA DELLA CITTÀ DI AVELLINO: AMBITI RIONE PARCO - QUATTROGRANA - BELLIZI.



PROGETTO DEFINITIVO - ESECUTIVO
(D.P.R. 207/2010 - D.Lgs. 50/2016 e s.m.l.)

PROGETTISTI:	RIP Pica - Ing. Pica Pasquale Ing. Zilli Antonietta Ing. Borzillo Pasquale
COORDINATORE SICUREZZA IN FASE DI PROGETTAZIONE	Ing. De Lisa Genaro
COORDINATORE SICUREZZA IN FASE ESECUTIVA	Ing. De Lisa Genaro
R.U.P.	arch. Antonietta Freca
STRUTTURA DI SUPPORTO AL R.U.P.:	geom. Flaminia Caputo geom. Iannaccone Gianluca geol. De Masi Raffaele
GEOLOGIA:	
Il Responsabile Servizio Unità per la Riqualificazione e Rigenerazione delle Periferie	Ing. Diego Maurizio
Il Dirigente Settore LL.PP.	Assessorato LL.PP.
Ing. Fernando Chiaradonna	Ing. Costantino Provasi