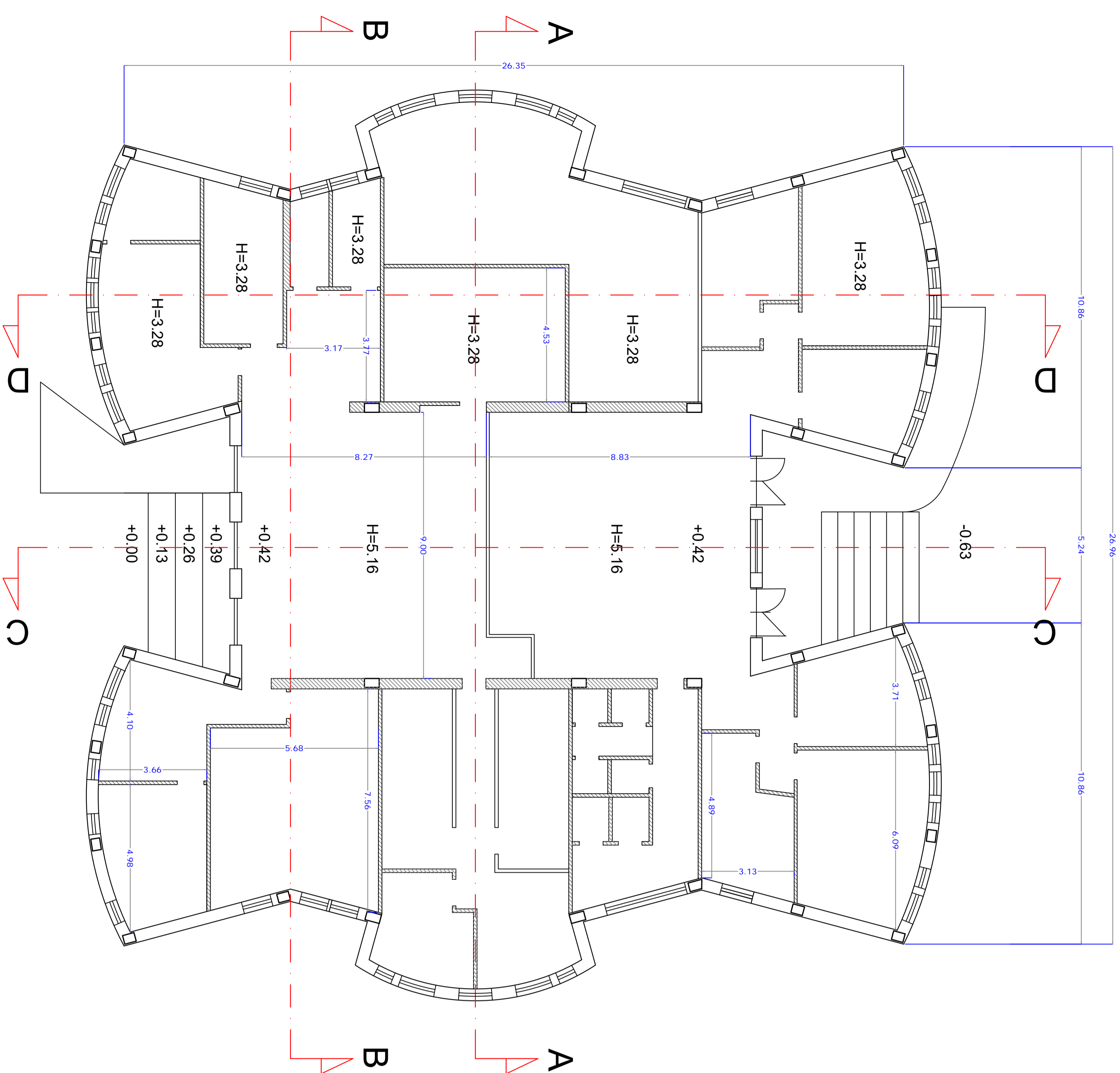
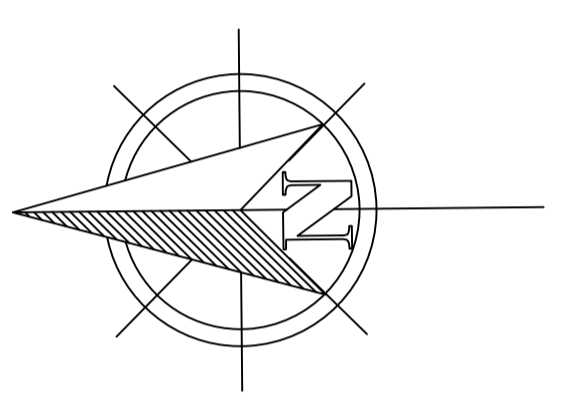


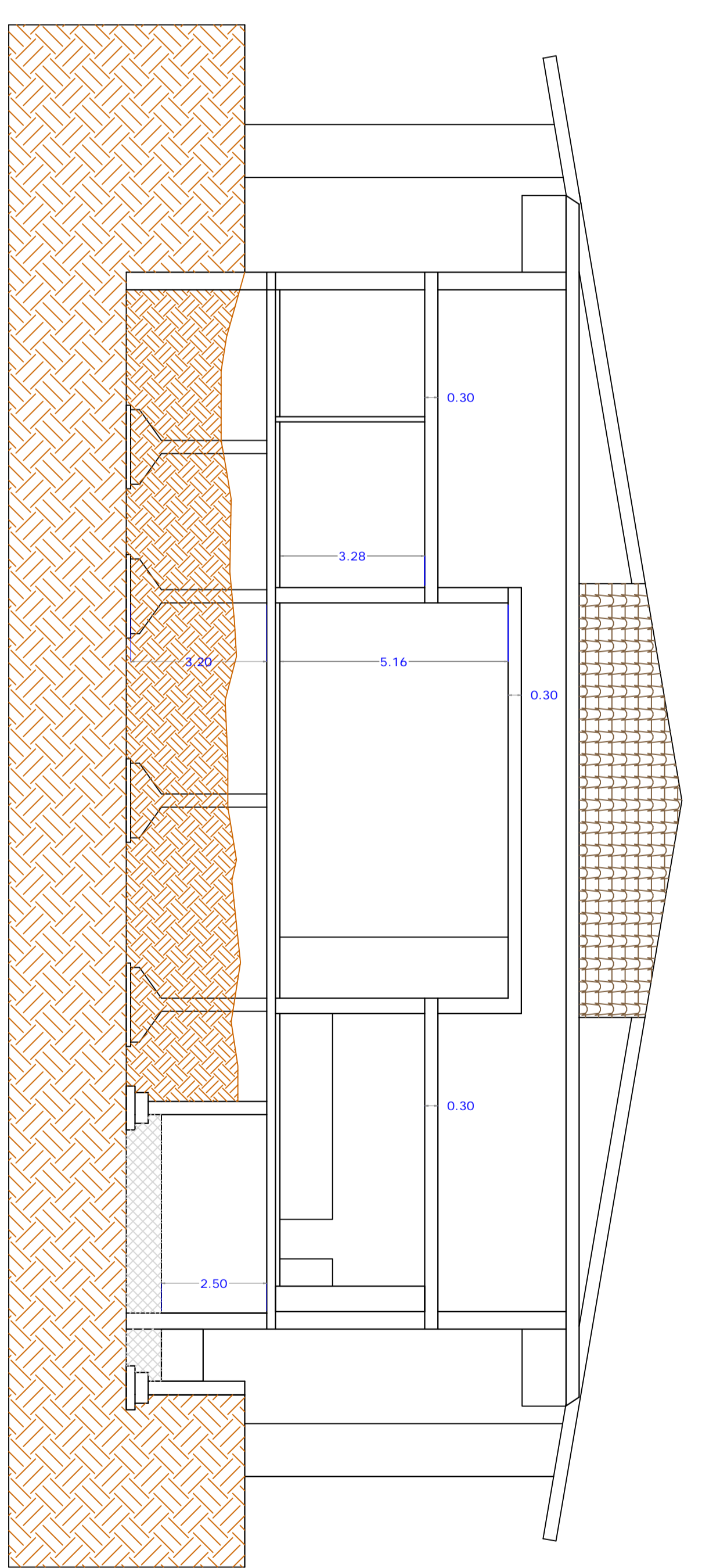
# Pianta Piano Terra



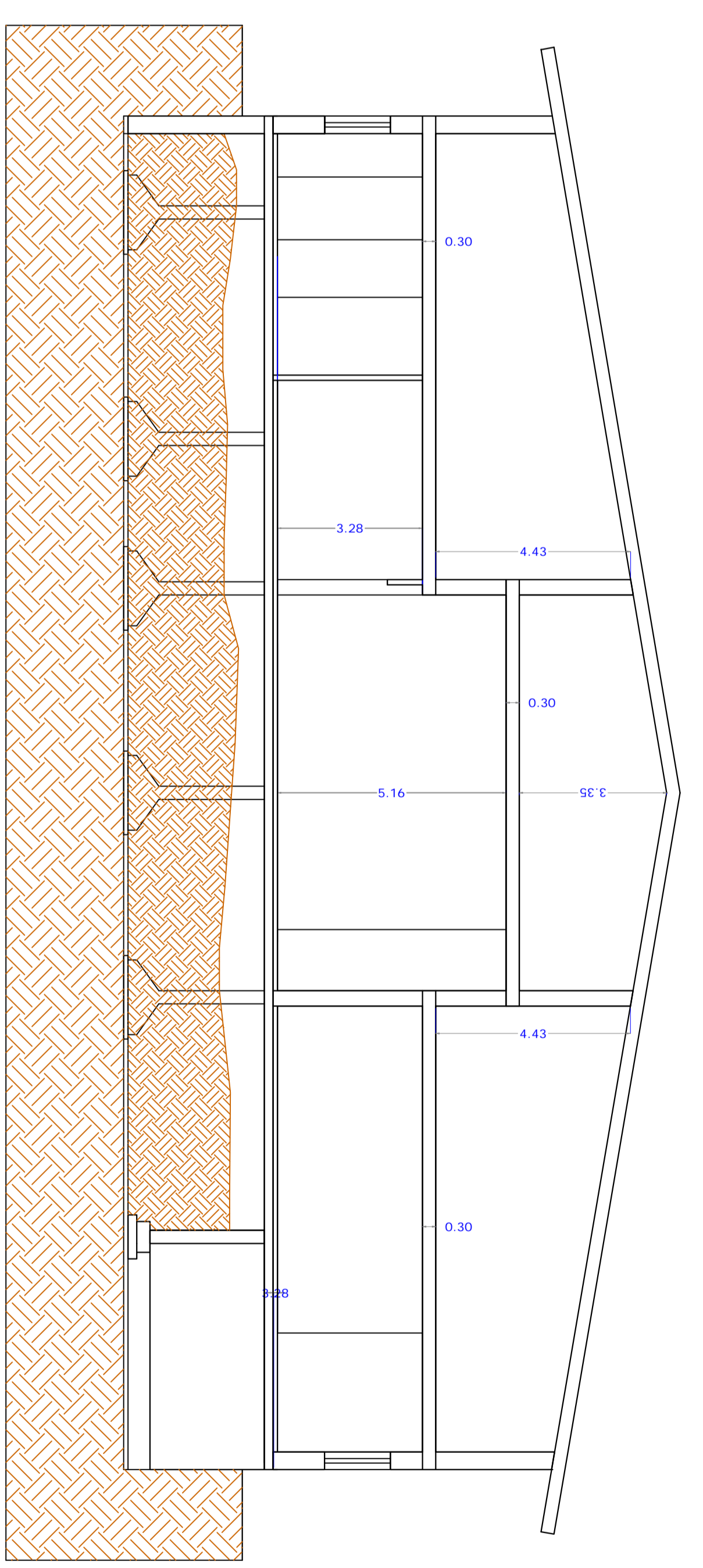
Scala 1:100



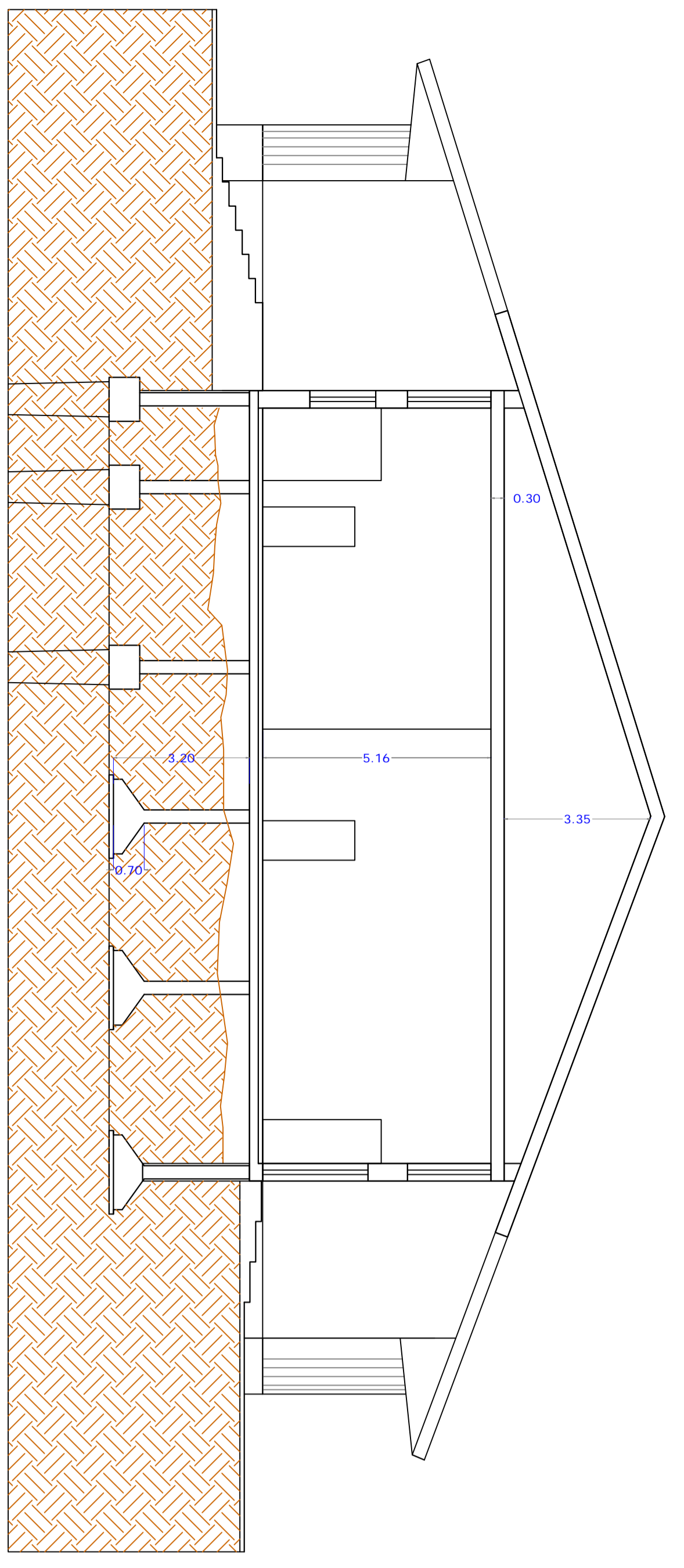
## Sezione B-B



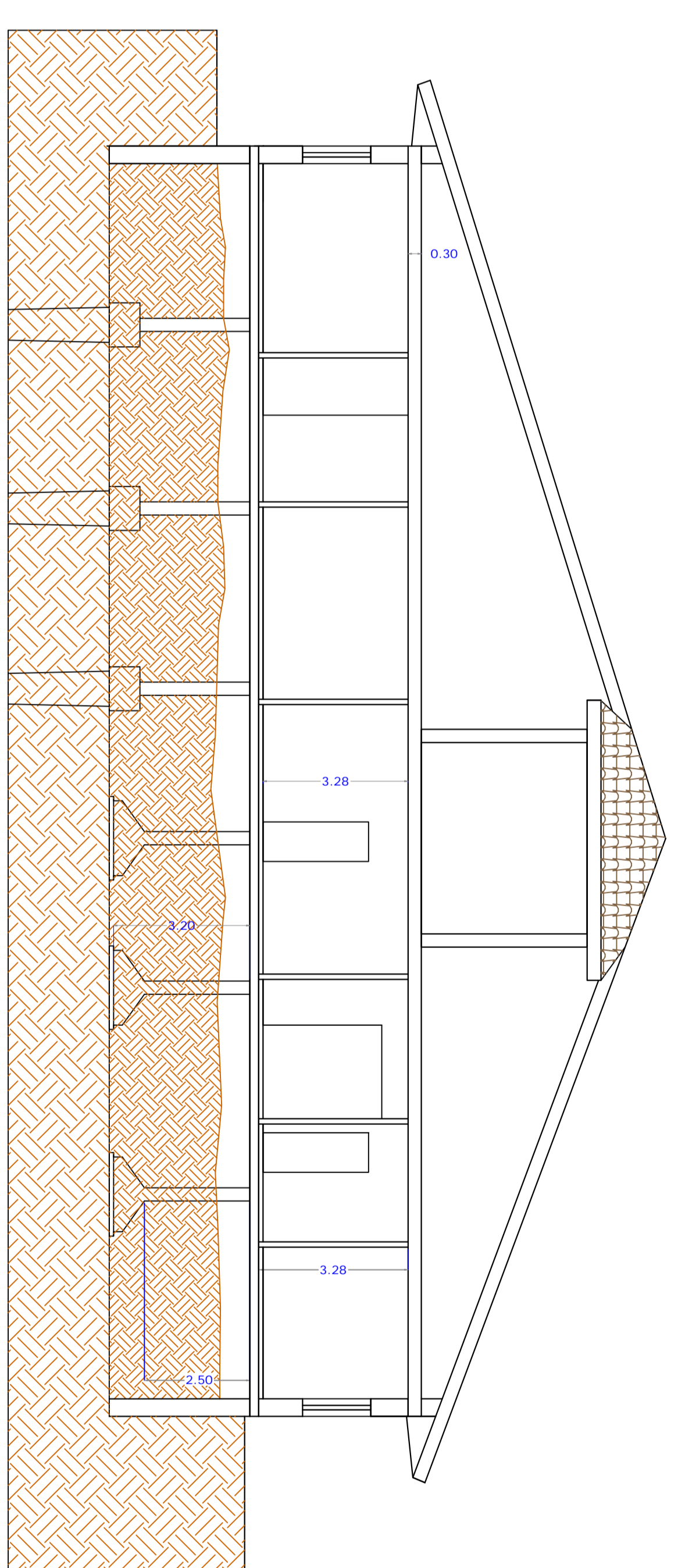
## Sezione A-A



## Sezione C-C



## Sezione D-D



**Comune di Avellino**  
 SETTORE LAVORI PUBBLICI  
 Palazzo del Popolo - 83100 Avellino

Service: Unità per la Riqualificazione e Rigenerazione delle Frazioni

**PROGRAMMA COMPLESSIVO DI RIQUALIFICAZIONE URBANA E DI SICUREZZA DELLA CITTÀ DI AVELLINO - AMBITI RIONE PARCO - QUATTROGRANA - BELIZZI.**

**INTERVENTO DI RIQUALIFICAZIONE DELLA STRUTTURA EX CASERMA DEI VIGILI URBANI DI RIONE PARCO**  
 CUP: G17H03000130001

**PROGETTO DEFINITIVO - ESECUTIVO**  
 (in 2 volumi: - parte operativa - parte grafica)

**PROGETTISTI:** RFP Pica - Ing. Pica Pasquale  
 Ing. Zotti Antonella  
 Ing. Scatolè Sergio

**COORDINATORE SICUREZZA IN FASE DI PROGETTAZIONE:** Ing. De Lisa Genaro

**COORDINATORE SICUREZZA IN FASE ESECUTIVA:** Ing. De Lisa Genaro

**R.U.P.:** arch. Antonella Fredda  
 geom. Flaminia Caputo  
 geom. Iannaccone Carlotta  
 geom. De Masi Raffaele

**STRUTTURA DI SUPPORTO A.I. R.U.P.:** arch. Antonella Fredda  
 geom. Flaminia Caputo  
 geom. Iannaccone Carlotta  
 geom. De Masi Raffaele

**GEOLOGIA:** Ing. Giuseppe Marasciullo  
 Ing. Giuseppe Marasciullo

**ELABORATO EL.A5 - PIANTE E SEZIONI (STATO DI FATTO)**

**EL.A5**